

FICHA TÉCNICA



**MTM – ATUADOR ELÉTRICO
MULTIVOLTAS INTELIGENTE**



**Especialista em
Automação Pneumática e
Válvulas de Processo**

Descrição

O atuador elétrico multivoltagem da linha MTM da MTi é um atuador de alto desempenho e robustez, adequado para válvulas gaveta, válvulas globo, válvulas borboleta e esfera de grandes diâmetros.

A linha MTM é muito versátil e possui todas as opções de voltagem, grau de proteção IP67 (ou IP68) e diversas opções de configurações, como modelo à prova de explosão, comunicação por protocolo ou com bateria para falha segura.

Torques de saída desde **50 até 900 Nm** de forma direta e pode ser ampliado com a utilização de caixa redutora.

Opções de modelos da família MTM de atuadores multivoltagem



BÁSICO



INTEGRAL



INTELIGENTE



FM 522775



EMS 595200



OHS 595201

CE RoHS REACH SIL3   



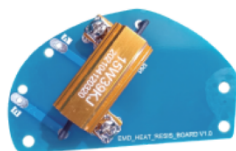
Características

Proteção do Motor



Motor isolado classe F. Incluso 2 sensores de temperatura para prevenir sobreaquecimento. (motor classe H opcional)

Proteção de humidade



Resistência elétrica contra humidade é padrão em nossos modelos

Operação manual segura



Acionamento manual seguro para operação em caso de falha de energia elétrica.

Controle remoto



Modelos integral e inteligente acompanha controle para acesso fácil ao menu

Encoder Absoluto



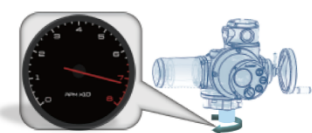
Encoder absoluto na versão integral e inteligente, com 24 bits e gravação de 1024 posições. Permite controle preciso mesmo com perda de energia.

Engrenagens de alto desempenho



Engrenagens com ligas de alta resistência para aumentar a durabilidade.

Alto RPM



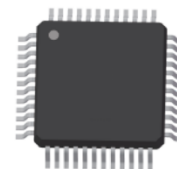
Versões com alta RPM para uso com caixas redutoras

Botões não intrusivos

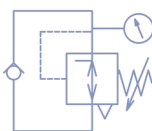


Botões não intrusivos garantem grau de proteção elevado e alta robustez

Processador para diagnósticos



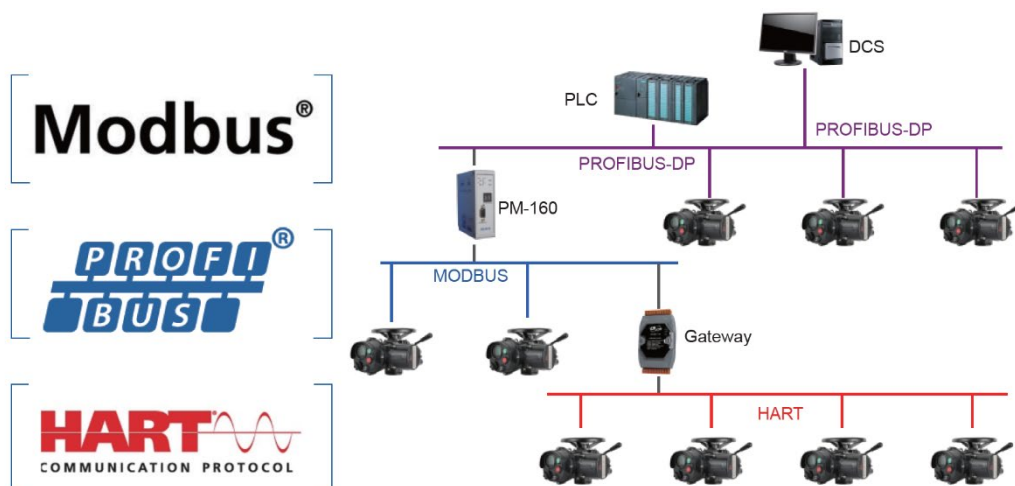
Versão inteligente incorpora processador para diagnósticos e controle avançado



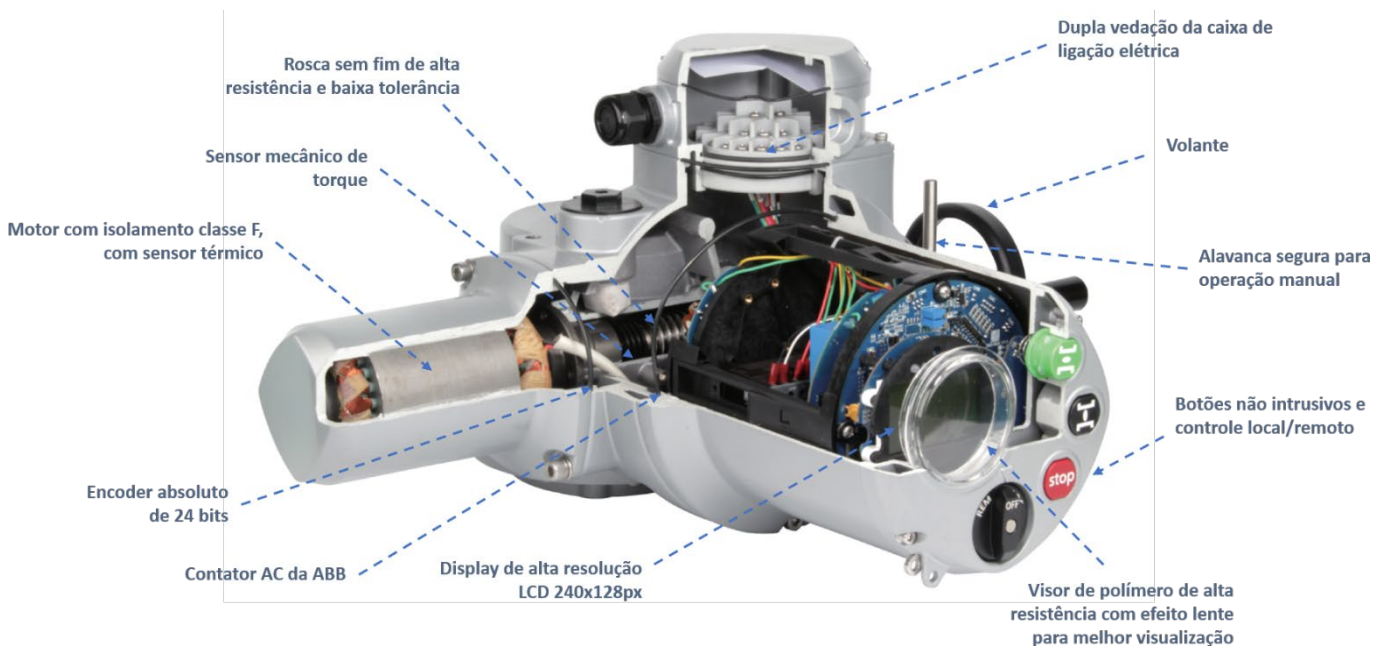
Protocolos de comunicação

Os atuadores da linha MTM tem a possibilidade de comunicação com protocolos de comunicação, incluindo **Modbus, Profibus-DP, HART**, entre outros

Os atuadores com protocolo de comunicação permitem uma expansão de rede de uma maneira muito mais simples, além de permitirem fácil configuração através da rede.

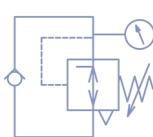


MTM - diferenciais



Características de cada modelo

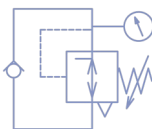
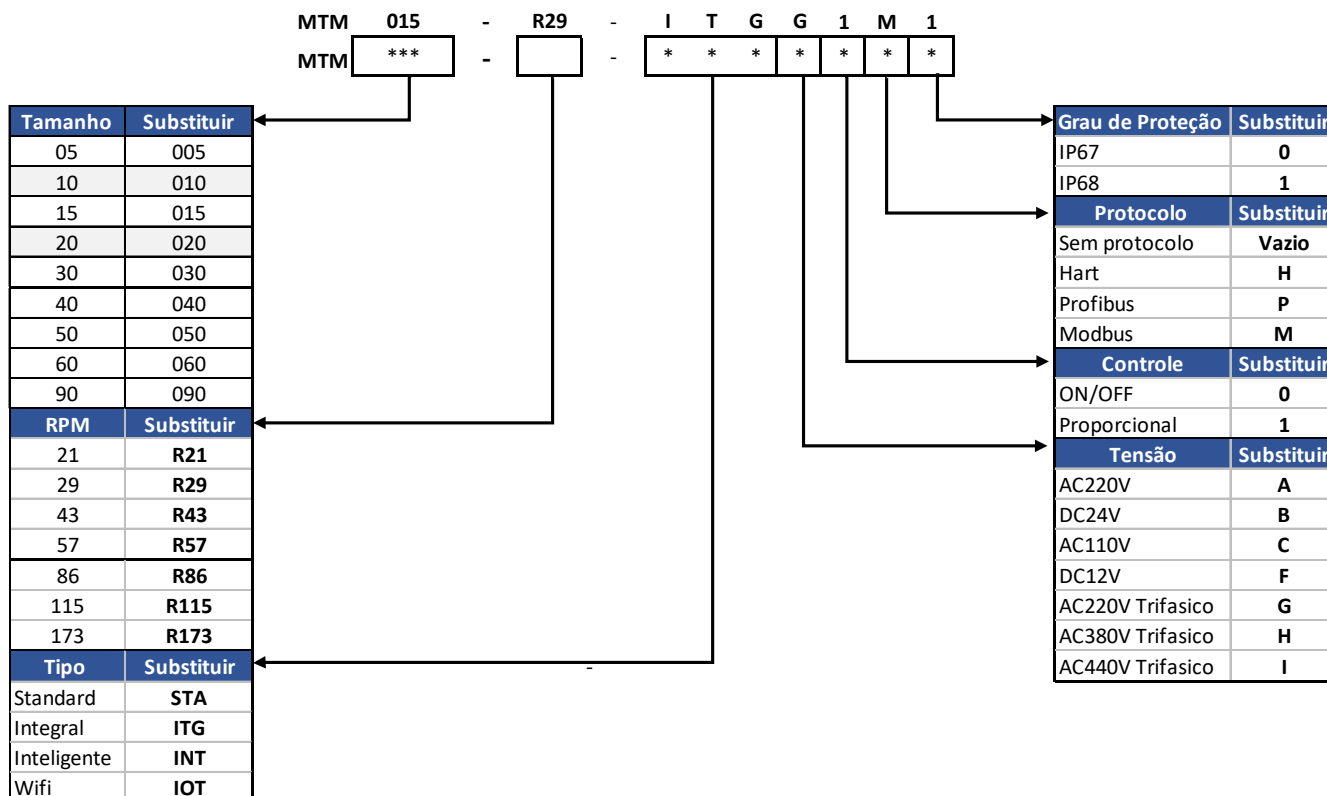
		BÁSICO	INTEGRAL	INTELIGENTE
Controle	On/Off	✓	✓	✓
	Modulante	-	✓	✓
Grau de Proteção	Padrão IP67, Opcional IP68	✓	-	-
	Padrão IP68	-	✓	✓
Display	Indicador mecânico de seta	✓	-	-
	LED indicador Aberto/Fechado/Remoto/Falha	-	✓	✓
	LCD com indicador de porcentagem de abertura	-	✓	✓
	LCD com indicação de torque	-	-	✓
Sensor de voltas	Contador mecânico de voltas	✓	-	-
	Encoder absoluto	-	✓	✓
Controle local	Seletor Abrir/Parar/Fechar, Local/Remoto/Desligado	-	✓	✓
	Controle remoto	-	✓	✓
Proteção Elétrica	Alto Torque	✓	✓	✓
	Aquecimento do motor	✓	✓	✓
	Travamento da válvula	-	✓	✓
	Perda de sinal	-	✓	✓
	Início reversível	-	✓	✓
	Perda de fase	-	✓	✓
	Correção de fase automática	-	✓	✓
	Botões não intrusivos	-	✓	✓
	Datalog de operação	-	-	✓
	Senha de proteção	-	✓	✓
	Aquecimento contra humidade	Opcional	✓	✓
	Sinal de feedback	Fim de curso para Aberto/Fechado, Torque de Abertura/Fechamento, Potenciômetro de posição	✓	-
1- feedback de status, 5- contatos programáveis		-	✓	✓
Sinal de Controle	Sinal Abrir/Fechar	✓	✓	✓
	Controle analógico (4-20mA, 0-10V, 2-10V)	-	✓	✓
Fieldbus	Modbus, Profibus, HART	-	✓	✓
Outros	Botões não intrusivos para configuração local	-	✓	✓
	Ajuste de limite de torque	-	-	✓
	Configuração de zona morta, inversão de controle, modo de perda de sinal, ESD	-	✓	✓
	Display de falta de energia	-	-	✓



Dados técnicos

	BÁSICO	INTEGRAL	INTELIGENTE
Velocidade (60Hz)	21, 29, 43, 57, 86 rpm	21, 29, 43, 57, 86, 115, 173 rpm	
Temperatura ambiente	De -30 a 70 °C		
Ruído	< 75db (à 1 metro de distância)		
Cabos elétricos	Padrão: 2"NPT 3/4 (Opcional 1"NPT e 3 entradas)		Padrão: 2"NPT 3/4 e 1"NPT (opcional 4 entradas)
Grau de proteção	Padrão IP67, Opcional IP68	Padrão IP68	
Montagem	ISO5210 (Tipo A ou B) ou JB2920		
Motor	Insulado, com grau F de proteção, equipado com controle duplo de temperatura		
Ciclo de trabalho	On-Off	S2~15min (<600 início em 1 hora)	
	Modulante	-	S4-25% (600 inícios por hora)
Voltagens	Voltagens padrão: Trifásico: 380, 440VAC, Monofásico 220VAC. Outras voltagens disponíveis.		
Sinal de Controle	On-Off	Contatos internos 5A @250VAC	
	Modulante	Padrão 24V, opcional 110/220VAC, com isolamento de sinal Sinal 4-20mA, 0-10V ou 2-10V. Impedância: 150Ω (4-20mA); Zona morta <2%	
Sinal de feedback	On-Off	Sinal de Aberto/Fechado, Sinal de torque fechamento/abertura, potenciômetro de posição	
	Modulante	-	5 contatos configuráveis, 1 sinal de falha Sinal 4-20mA, 0-10V ou 2-10V. Repetibilidade e linearidade <1% do curso da válvula.
Sinal de falha	On-Off	Alarme integrado, sobre aquecimento do motor e sobre torque.	Alarme de falha. Corte de motor com sobreaquecimento, sobre torque, perda de sinal, perda de fase.
	Modulante	-	Inversão de controle
Display de posição	Indicador mecânico	Display em LCD indicando % abertura.	Display em LCD com 4 níveis de cinza, indicador de % de abertura e % de torque.

Codificação



Tabelas de torque

Modelo Trifásico On/Off

Modelo	Rotações (RPM)	Torque (Nm)	Redução volante	Máx diâmetro de eixo (mm)
MTM05	21	50	80:1	∅
	29	50	60:1	∅
	43	50	40:1	< 30
	57	50	30:1	< 30
	86	40	20:1	< 30
MTM10	21	100	80:1	∅
	29	100	60:1	∅
	43	100	40:1	< 30
	57	100	30:1	< 30
	86	70	20:1	< 30
	115	50	30:1	< 30
MTM15	21	150	80:1	∅
	29	150	60:1	∅
	43	150	40:1	< 30
	57	120	30:1	< 30
	86	100	20:1	< 30
	115	75	40:1	< 30
MTM20	21	200	80:1	∅
	29	200	60:1	∅
	43	200	40:1	< 42
	57	200	60:1	< 42
	86	170	40:1	< 42
	115	150	30:1	< 42
MTM30	21	300	80:1	∅
	29	300	60:1	∅
	43	300	40:1	< 42
	57	250	30:1	< 42
	86	200	20:1	< 42
	115	170	30:1	< 42
173	120	20:1	< 42	

Modelo	Rotações (RPM)	Torque (Nm)	Redução volante	Máx diâmetro de eixo (mm)
MTM40	21	400	80:1	∅
	29	400	60:1	∅
	43	350	40:1	< 42
	57	300	30:1	< 42
	86	250	20:1	< 42
	115	230	30:1	< 42
MTM50	21	500	80:1	∅
	29	500	60:1	∅
	43	500	40:1	< 50
	57	500	30:1	< 50
	86	400	20:1	< 50
	115	300	30:1	< 50
MTM60	21	610	80:1	∅
	29	610	60:1	∅
	43	610	40:1	< 50
	57	550	30:1	< 50
	86	450	20:1	< 50
	115	330	30:1	< 50
MTM90	21	900	80:1	∅
	29	900	60:1	∅
	43	750	40:1	< 50
	57	600	30:1	< 50
	86	480	40:1	< 50
	115	350	30:1	< 50

Modelo Monofásico On/Off 220VAC

Modelo	Rotações (RPM)	Torque (Nm)	Redução volante	Máx diâmetro de eixo (mm)
MTM10	21	60	80:1	∅
	29	60	60:1	∅
	43	50	40:1	< 30
	57	50	30:1	< 30
	86	35	20:1	< 30
MTM40	21	150	80:1	∅
	29	150	60:1	∅
	43	130	40:1	< 42
	57	100	30:1	< 42
	86	50	20:1	< 42
MTM60	21	250	80:1	∅
	29	250	60:1	∅
	43	200	40:1	< 50
	57	170	60:1	< 50
	86	130	40:1	< 50



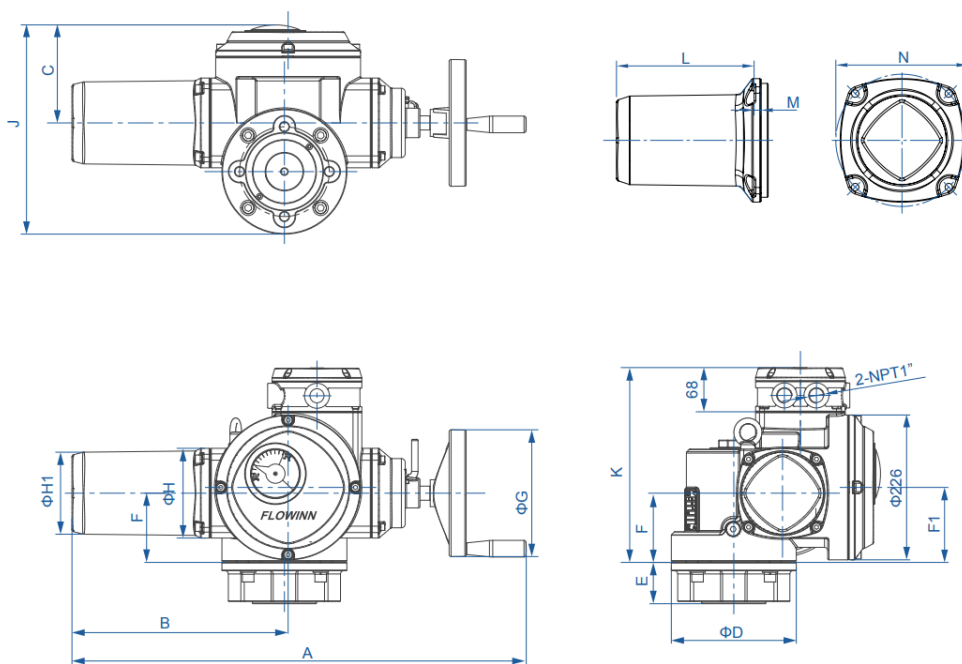
Modelo Trifásico Modulante

Modelo	Rotações (RPM)	Torque (Nm)	Redução volante	Máx diâmetro de eixo (mm)
MTM05	21	50	80:1	∅
	29	50	60:1	< 30
	43	50	40:1	
	57	50	30:1	
	86	40	20:1	
MTM10	21	100	80:1	∅
	29	100	60:1	< 30
	43	100	40:1	
	57	100	30:1	
	86	70	20:1	
MTM15	21	150	80:1	∅
	29	150	60:1	< 30
	43	150	40:1	
	57	120	30:1	
MTM20	21	200	80:1	∅
	29	200	60:1	< 42
	43	200	40:1	
	57	200	60:1	
	86	170	40:1	

Modelo	Rotações (RPM)	Torque (Nm)	Redução volante	Máx diâmetro de eixo (mm)
MTM30	21	300	80:1	∅
	29	300	60:1	< 42
	43	300	40:1	
	57	250	30:1	
	86	200	20:1	
MTM40	21	400	80:1	∅
	29	400	60:1	< 42
	43	350	40:1	
	57	300	30:1	
	86	250	20:1	
MTM50	21	500	80:1	∅
	29	500	60:1	< 50
	43	500	40:1	
	57	500	30:1	
MTM60	21	610	80:1	∅
	29	610	60:1	< 50
	43	610	40:1	
	57	550	30:1	
	86	450	20:1	

Dimensões

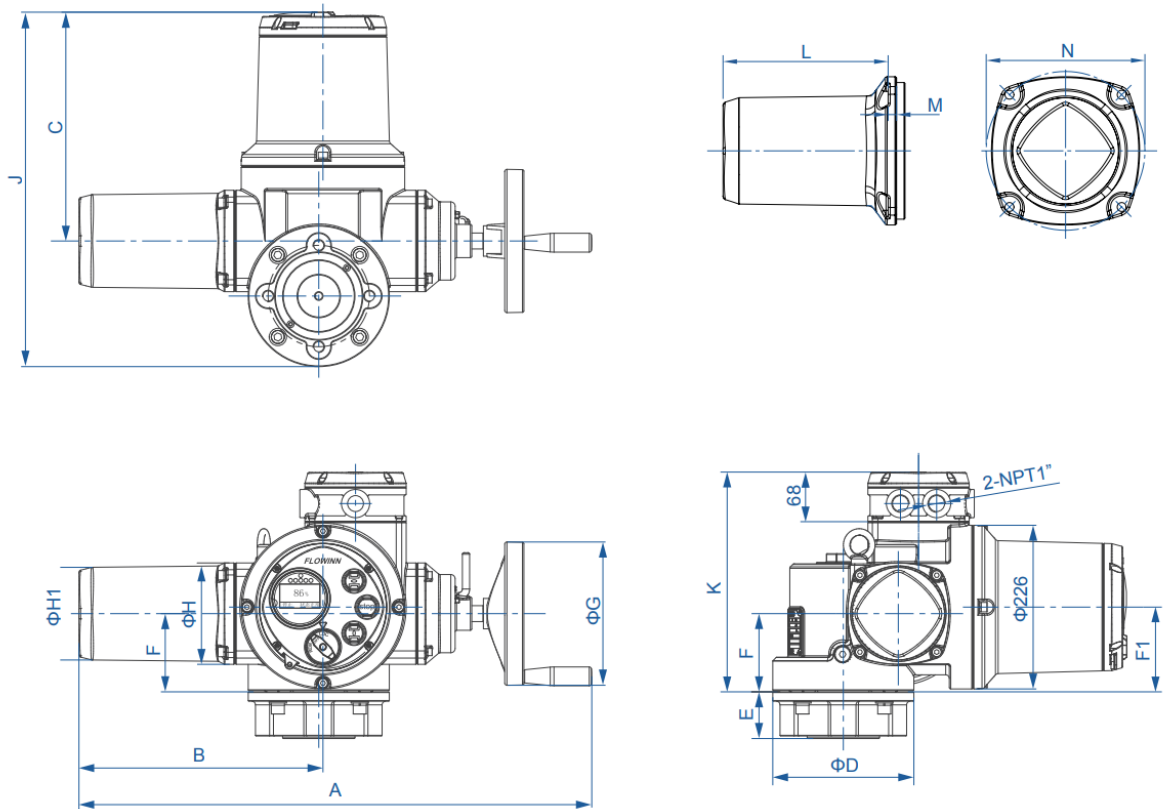
Modelo Básico



Modelo	A	B	C	ØD	E			F	F1	ØG	ØH	ØH1	J	K	L	M	N	Peso (Kg)
					JB	Tipo A	Tipo B											
MTM05/10/15	600	280	132	145	2	50	40	111	120	100	140	98	283	307	156	8	150	30
MTM20/30/40	710	338	153	195	2	65	42	114	117	200	140	128	327	303	204	12	150	36
MTM50/60/90	760	382	160	234	2	65	42	114	118	200	161	148	382	303	221	15	172	47

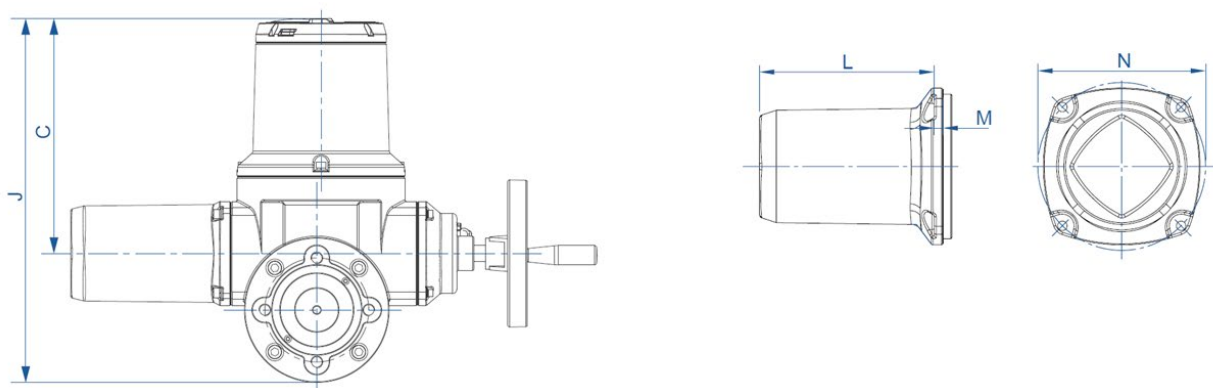


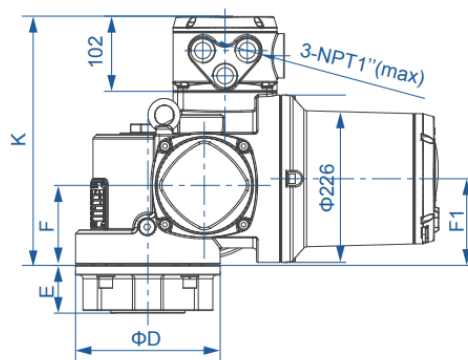
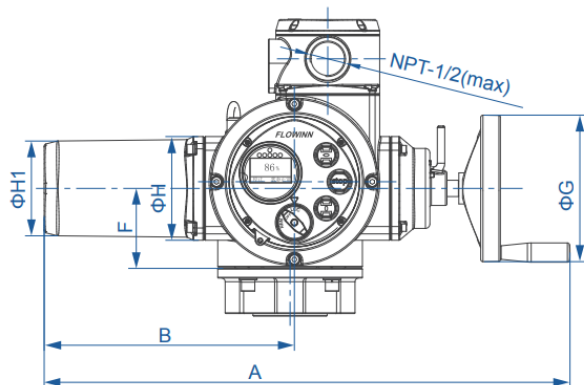
Modelo Integral



Modelo	A	B	C	ØD	E			F	F1	ØG	ØH	ØH1	J	K	L	M	N	Peso (Kg)
					JB	Tipo A	Tipo B											
MTM05/10/15	600	280	316	145	2	50	40	111	120	100	140	98	446	341	156	8	150	30
MTM20/30/40	710	338	316	195	2	65	42	108	117	200	140	128	490	337	204	12	150	36
MTM50/60/90	760	382	332	234	2	65	42	114	118	200	161	148	545	337	221	15	172	47

Modelo Inteligente

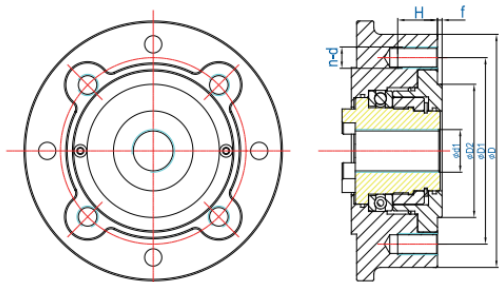




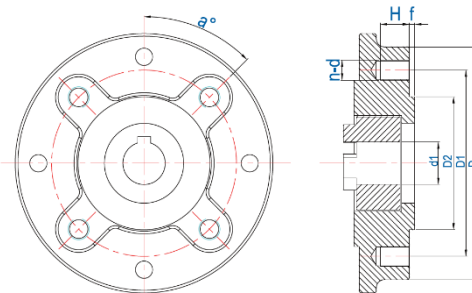
Modelo	A	B	C	ØD	E			F	F1	ØG	ØH	ØH1	J	K	L	M	N	Peso (Kg)
					JB	Tipo A	Tipo B											
MTM05/10/15	600	280	316	145	2	50	40	111	120	100	140	98	446	307	156	8	150	30
MTM20/30/40	710	338	338	195	2	65	42	108	117	200	140	128	490	303	204	12	150	36
MTM50/60/90	760	382	382	234	2	65	42	114	118	200	161	148	545	303	221	15	172	47

Opções de montagem

Tipo 1 - ISO 5210 haste ascendente



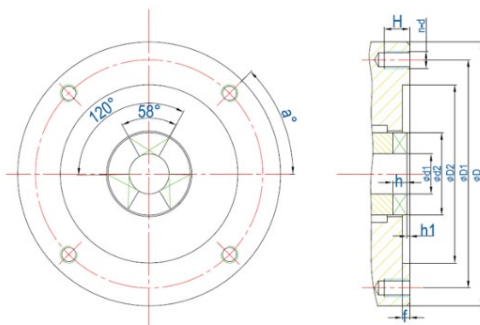
Tipo 2 - ISO 5210 rotativo



Modelo	Flange	ØD	ØD1	ØD2	f	Ød1	n-d	a	H
MTM05/10/15	F10	120	102	70	3	≤Φ30	4-M10	45°	15
MTM20/30/40	F14	175	140	100	4	≤Φ42	4-M16	45°	24
MTM50/60/90	F16	205	165	135	5	≤Φ50	4-M20	45°	30

Modelo	Flange	ØD	ØD1	ØD2	f	Ød1	n-d	a	H
MTM05/10/15	F10	120	102	70	3	≤Tr30	4-M10	45°	15
MTM20/30/40	F14	175	140	100	4	≤Tr42	4-M16	45°	24
MTM50/60/90	F16	205	165	135	5	≤Tr50	4-M20	45°	30

Tipo JB rotativo (JB2920)



Modelo	Base	ØD	ØD1	ØD2	h1	f	h	Ød1	Ød2	n-d	a	H
MTM05/10/15	JB2	145	120	90	2	5	8	≤Φ30	Ø45	4-M10	45°	15
MTM20/30/40	JB3	185	160	125	2	5	10	≤Φ42	Ø58	4-M12	45°	15
MTM50/60/90	JB4	225	195	150	2	5	12	≤Φ50	Ø72	4-M20	45°	30



Qualidade e serviço

Nós da MTi estamos prontos para atender em projetos e suporte técnico por todo o Brasil com nossos atuadores multivoltas inteligentes.

Visite nosso website para mais informações: www.mtibrasil.com.br

Qualidade em cada etapa da fabricação



Inspeção 100% de recebimento de itens críticos



Laboratório interno com certificação UL



Usinagem



Células U de montagem
100% testados e rastreados

Aplicações

- Válvulas borboleta grandes
- Válvulas gaveta
- Comportas
- Entre outras...

+5.000 unidades instaladas em todos os continentes

