

VEP3 - Válvula de esfera plástica – 3 vias

Características

- Aplicação: Direcionar o fluxo
- Corpo: PP (Polipropileno)
- Diâmetros: DN 1.½" a DN 4"
- Conexões: Solda, Rosca (BSP ou NPT) e Flanges (ANSI 16.5 B ou DIN)
- Vedações: EPDM ou VITON®
- Classe de Pressão: PN6 ou 90 PSI
- Sedes: Teflon - PTFE
- Possibilita visualização à distância, através da alavanca ou monitor de posição
- Acionamento por alavanca, atuador pneumático ou atuador elétrico;
- Alavanca com indicação de anéis de vedação (orings)
 - VERDE: orings em VITON®
 - AMARELA: orings em EPDM
 - CINZA: orings em VITON® e corpo em PVDF
- Baixo torque de operação
- Fácil manutenção, pois seu corpo é tripartido
- Indicada na aplicação de produtos químicos, corrosivos e abrasivos
- Aceita temperatura de até 92° C.

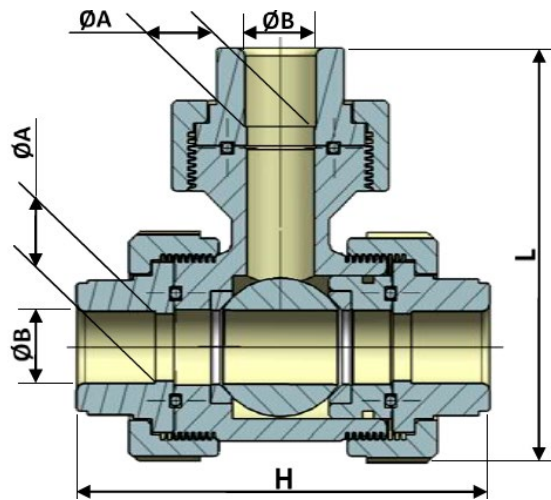


Versão automatizada com atuador pneumático ou elétrico

A válvula esfera em 3 vias pode ser automatizadas com atuador elétrico ou pneumático.



Dimensões



DN	B (ROSCA)	B (SOLDA sch 40)	B (SOLDA sch 80)	H. Solda	H. Rosca	H. Flange	L	L. Flange	A
1/2"	BSP 1/2"	PVC/ PP / 20 mm	CPVC/ 21.3 mm	109	109	166	115	144	20
3/4"	BSP 3/4"	PVC/ PP / 25 mm	CPVC/ 26.7 mm	109	109	166	115	144	20
1"	BSP 1"	PVC/ PP / 32 mm	CPVC/ 33.4 mm	122	122	194	125	161	25
1.1/4"	BSP 1.1/4"	PVC/ PP / 40 mm	CPVC/ 42.2 mm	153	153	223	180	215	40
1.1/2"	BSP 1.1/2"	PVC/ PP / 50 mm	CPVC/ 48.3 mm	153	153	223	180	215	40
2"	BSP 2"	PVC/ PP/ 60 mm	CPVC/ 60.3 mm	174	174	265	223	269	50
2.1/2"	BSP 2.1/2"	PVC/ PP / 75	CPVC/ 73 mm	215	215	305	270	315	63
3"	BSP 3"	PVC/ PP / 85	CPVC/ 88.9 mm	215	215	305	270	315	76
4"	BSP 4"	PVC/ PP / 110	CPVC/ 114.3 mm	247	247	356	320	374	100

