

VBS – Válvula borboleta sanitária



Válvula borboleta sanitária

As Válvulas Borboletas sanitárias são utilizadas em uma grande variedade de aplicações com a função de abertura e fechamento da passagem do fluxo em tubulações, nas indústrias de alimentos, bebidas, farmacêuticas, cosméticos e químicas em processos higiênicos e livres de contaminações e incrustações.

Características

- Diâmetros de 1" até 8".
- Pressão máxima de trabalho: Até 10 bar.
- Temperatura: -10°C à 120°C (SILICONE) ou até 180°C (VITON).
- Material de Construção: Válvulas em aço inox AISI 304 ou 316.
- Vedações em SILICONE, EPDM ou VITON.
- Conexões: As conexões podem ser do tipo ponta para Solda ou com terminais nas normas SMS, RJT, DIN, IDF, BSP, TC, Flange ou Wafer.

Operação

Para o acionamento das válvulas borboletas existem algumas opções, sendo elas:

- Acionamento manual - Alavanca
- Acionamento pneumático em inox

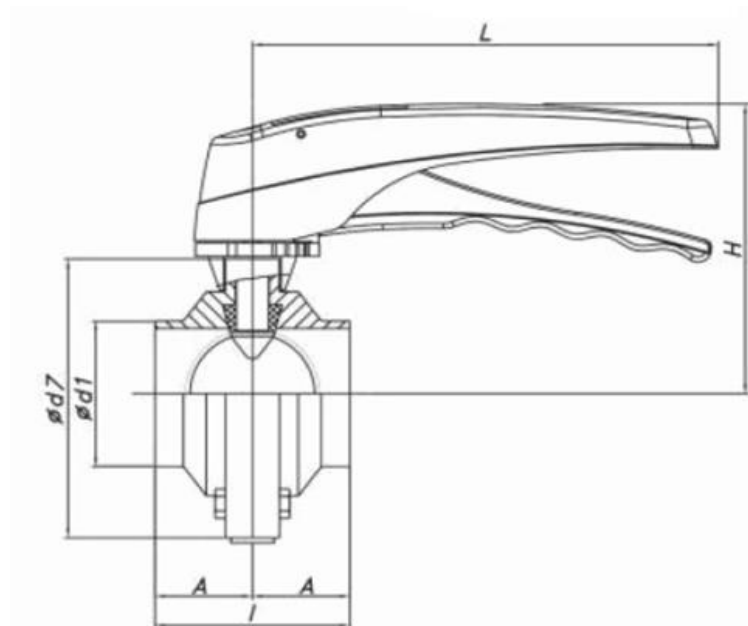


- Atuador pneumático dupla ação ou simples ação (retorno mola)
- Atuador elétrico on/off ou proporcional

Acessórios

Válvulas solenoides, posicionador eletropneumático 4-20 mA, chaves de fim de curso, microbox.

Dimensional



DN	Ød1	Ød7	A	I	H	L
1"	25,4	87	25	50	102	115
1-1/2"	38,1	87	25	50	107	170
2"	50,8	110	25	52	115	170
2-1/2"	63,5	118	28	56	125	170
3"	76,2	131	28	56	130	170
4"	101,6	16	32	64	150	170
5"	127	185	40	80	147	220
6"	152,4	215	45	90	161	220
8"	203,2	285	45	90	199	284

Medidas em mm

