

VBP – Válvula borboleta plástica

Características

- Acionamento: Alavanca graduada, caixa redutora de engrenagem, atuador pneumático ou elétrico.
- Corpo: PP, PEAD, PVC
- Borboleta: PP, PEAD, PVDF
- Diâmetros: DN 2" a DN 14"
- Conexões: Waffer entre Flanges
- Acessório: Colarinho/espaçador (*)
- Vedações: EPDM ou VITON
- Classe de Pressão: PN-10 até DN 6", acima consultar o fabricante
-



Válvula plástica borboleta automatizada

Fornecemos nossas válvulas borboleta plásticas já automatizadas com um atuador pneumático ou elétrico, além de monitor de posição se necessário.



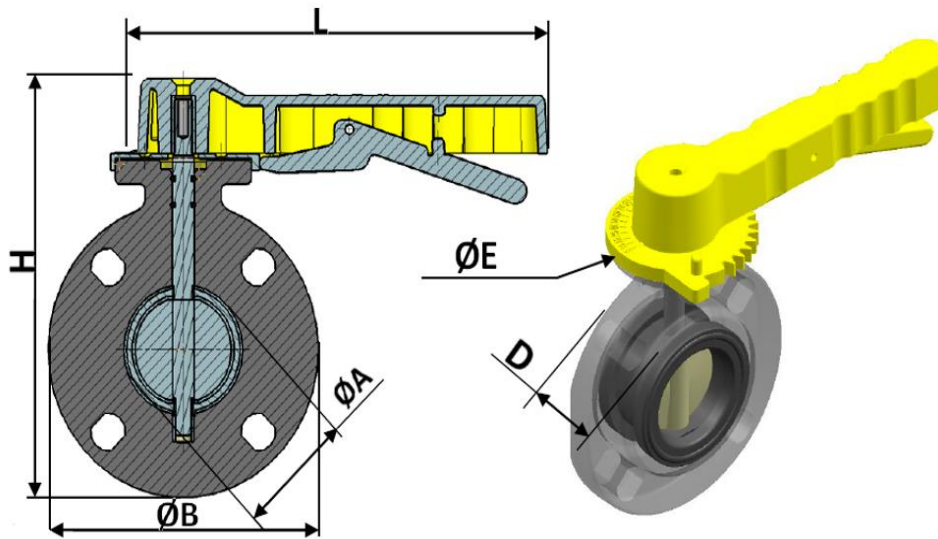
**Borboleta com atuador
pneumático**



**Borboleta com atuador
elétrico**



Dimensões



DN	H	B	L	A	ØE	D
2"	196	121	270	50	110	40
2-1/2"	218	140	270	63	110	44
3"	230	152	270	75	110	45
4"	275	191	270	100	110	50
5"	295	216	270	125	110	55
6"	335	241	270	150	110	56
8"	400	298	385	200	190	64
10"	475	362	385	250	190	68
12"	530	432	385	300	190	78

Medidas em mm