

MP210 - Monitor de posição elétrico para atuador



Descrição

O Indicador de Posição da MTIBrasil possui um design leve e compacto, permitindo uma instalação rápida sem interferir nas funcionalidades do conjunto ou até mesmo na válvula.

A principal função é indicar as posições de Aberto ou Fechado do atuador pneumático ou válvula (sendo necessária adaptação).

O indicador possui diversas opções de alimentação e corrente, e junto a ele, possui suporte de montagem regulável para atuador no padrão ISO 5211.

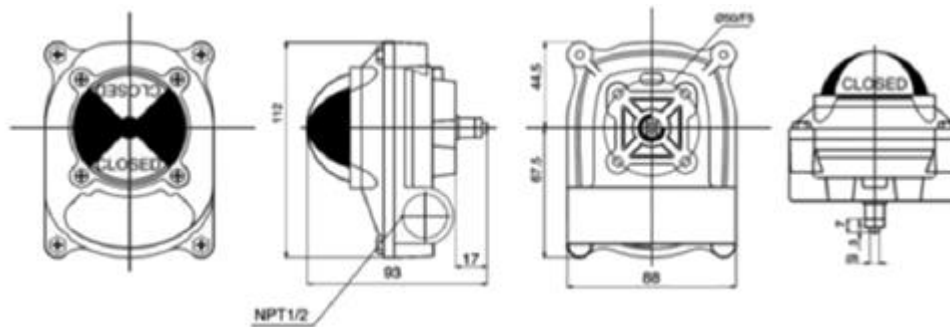


Características técnicas

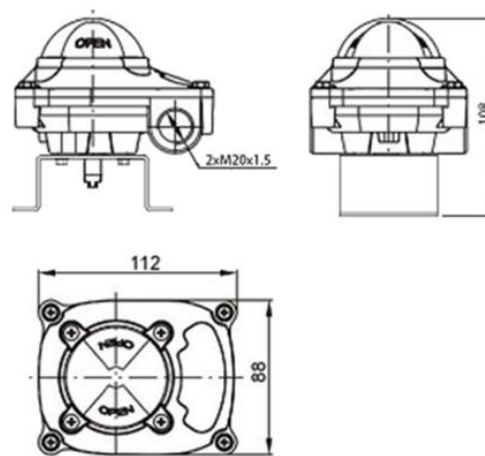
Tensão de Alimentação	Máximo de 250 VAC ou VDC
Corrente (Sob tensão contínua)	8 á 14VDC: 5A; 30VDC: 4A; 125VDC: 0.4A; 250VDC: 0.3A
Corrente (Sob tensão Alternada)	25VAC: 3A, 125VAC: 5A, 250VAC: 0.2A
Acionamento	2x Chaves-fim-de curso mecânicas (SPDT)
Terminais	8 Pontos
Diâmetro dos fios dos Terminais	0.08MM á 2,5MM
Porta / Entrada de cabo	2x 1/2" NPT (PTI 1/2, PF1/2, M20,PG13.05)
Frequência de operação (Mecânica)	Máximo de 600 Operações por minuto
Frequência de operação (Elétrica)	Máximo de 60 Operações por minuto
Acoplamento e montagem	Conforme padrão Namur
Cor / Pintura	Preto / Poliester cromado revestido em Pó
Ângulo de Trabalho	0° a 90°
Grau de proteção	IP67
Indicação Visual	Vermelho: Fechado / Amarelo: Aberto
Material do Corpo	Aluminio Fundido
Material da caixa do indicador	Policarbonato
Temperatura de operação	-20°C á +80°C
Peso	0,580 Kg
Tenção de alimentação	Máximo de 250 VAC ou VDC



Dimensões



Com suporte:



Acessórios

