

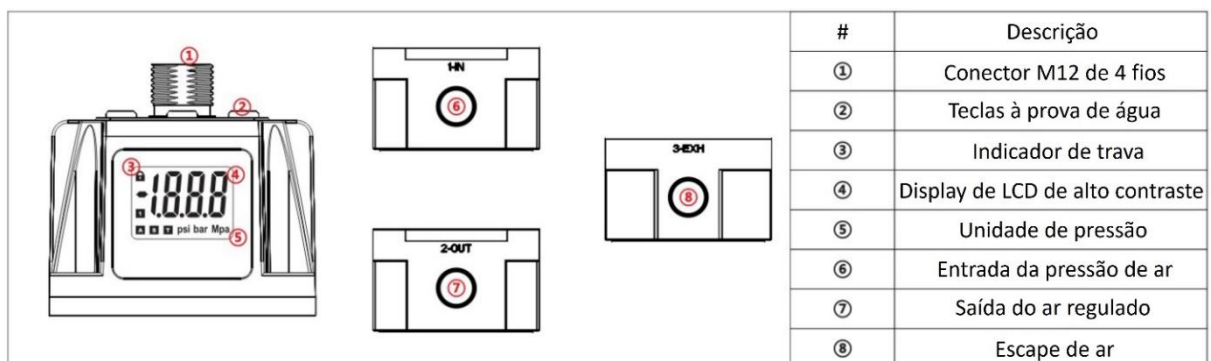
## EPV - Válvula proporcional



### Visão Geral

A válvula proporcional da MTI é uma ótima opção para realizar o controle da pressão com precisão, utiliza sinais elétricos para modulação precisa e remota de pressão do ar comprimido, estas válvulas ajustam as taxas de pressão proporcionalmente ao sinal de entrada para um controle preciso.

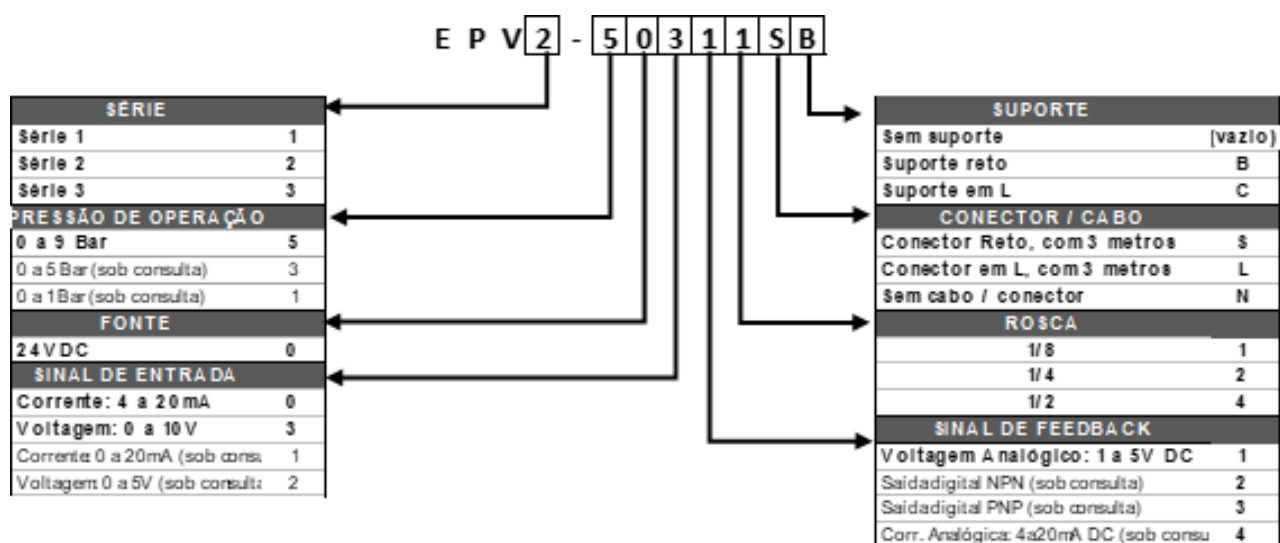
Adequado para uma ampla gama de tarefas de automação industrial e controle de processos como: Controle de spray e pintura; Dispensadores de fluidos viscosos; Sistemas de teste de estanqueidade; Controle de tensionamento de rolos entre outras aplicações.



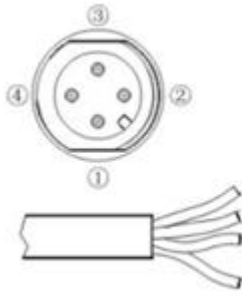
## Características

Modelo	EPV1	EPV2	EPV3
Rosca	1/4"	1/4"	1/2"
Fluído	Ar comprimido, limpo sem lubrificação.		
Pressão de Controle	0 a 9 Bar ( Consultar para outras faixas ).		
Máxima Vazão L/min	300 l/min	1500 l/min	5000 l/min
Temperatura ambiente	0 a 50° C		
Grau de Proteção	IP65		
Fonte	24VDC		
Corrente	0,12A Máx.		
Sinal de Controle	4 a 20 mA ou 0 a 10V		
Impedância	A baixo de 250Ω ( Versão 4-20 mA ) - A baixo de 6,5KΩ ( Versão 0 a 10V )		
Sinal de Feedback	Analogico de 1 a 5V		
Linearidade	1% F.S.		
Histerese	0,5% F.S.		
Repetibilidade	0,5% F.S.		
Precisão do display	2% F.S.		

## Árvore de Seleção de produto



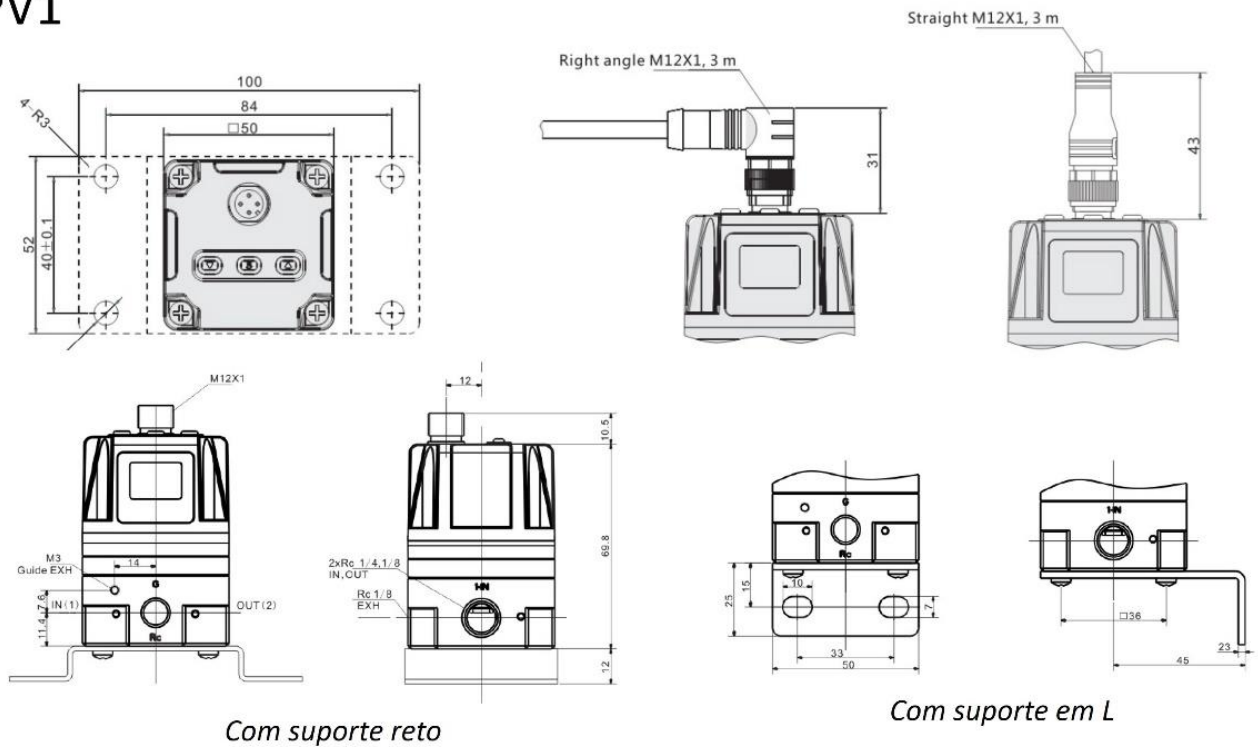
## Ligações elétricas



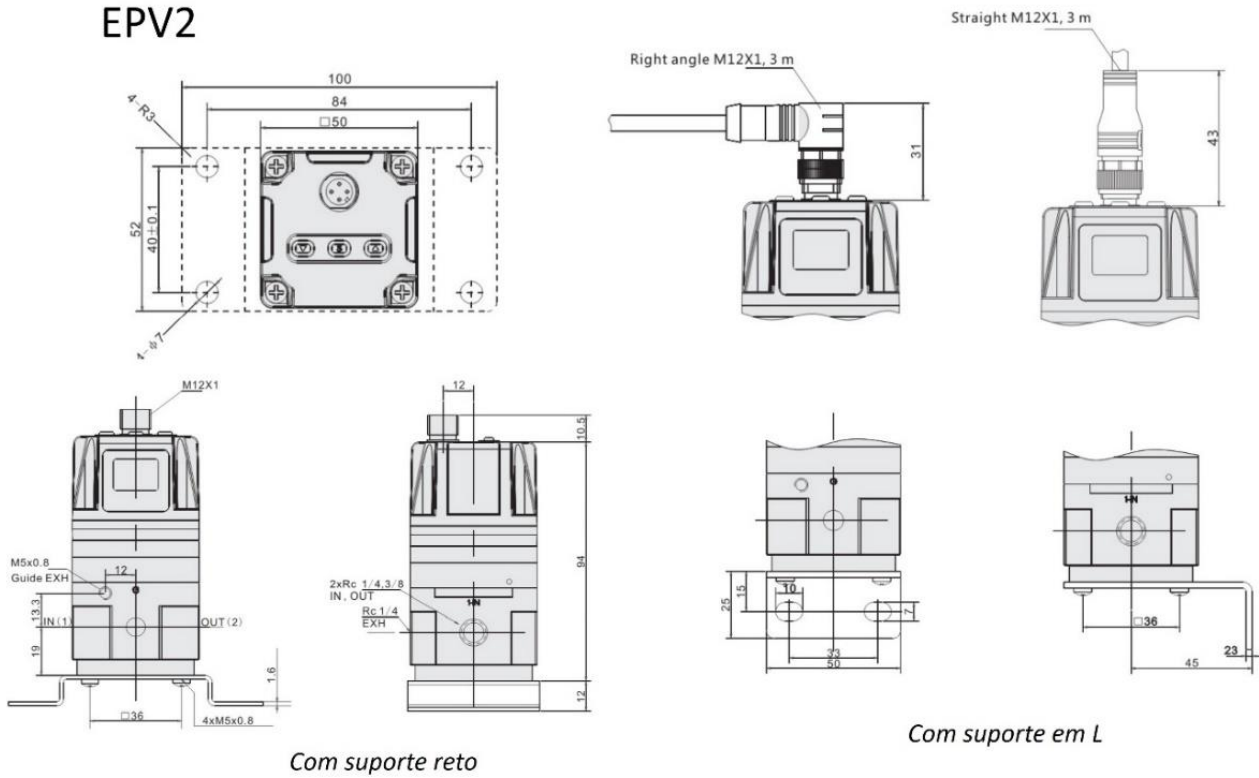
- ①  Marrom: +24 VDC
- ②  Branco: Sinal de Entrada
- ③  Azul: Comum (0V)
- ④  Preto: Sinal de feedback

## Dimensões

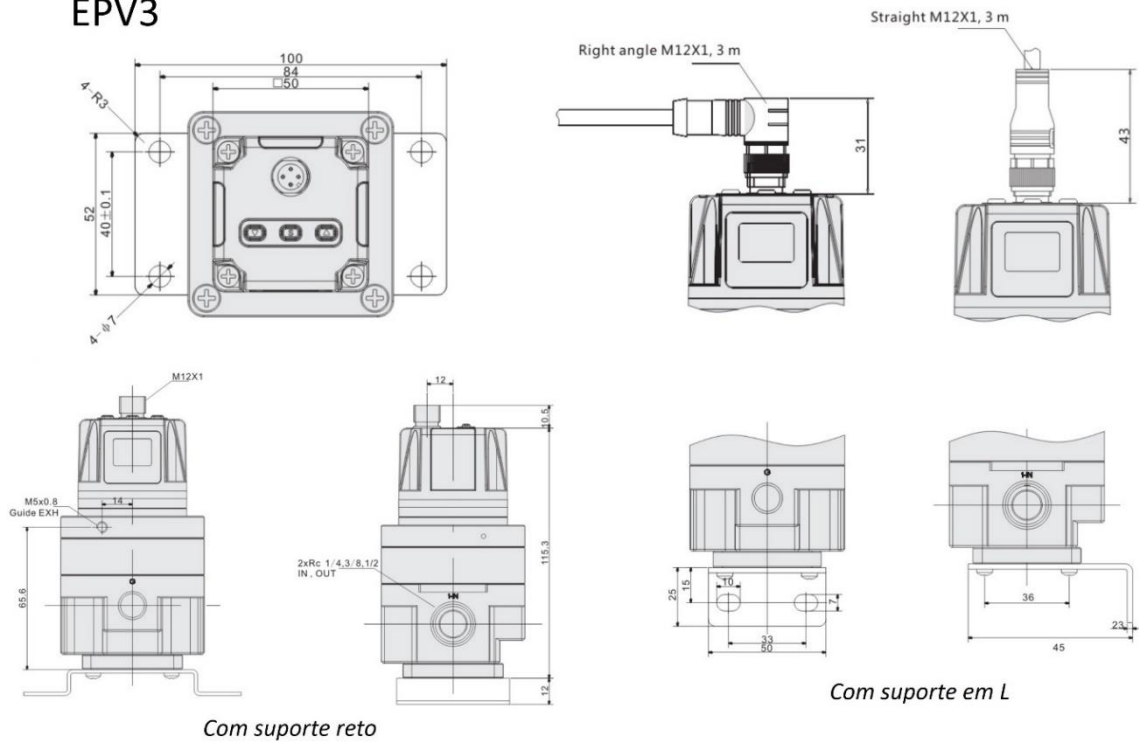
### EPV1



## EPV2



## EPV3



Link para artigo relacionado: <https://mtibrasil.com.br/blog/pneumatica-geral/valvulas-pneumaticas/valvula-proporcional-reguladora-de-pressao/>

