

# FICHA TÉCNICA



## ATP – ATUADOR ELÉTRICO ROTATIVO PROPORCIONAL



**Especialista em  
Automação Pneumática e  
Válvulas de Processo**



11-5521-6240



[www.mtibrasil.com.br](http://www.mtibrasil.com.br)



[vendas@mtibrasil.com.br](mailto:vendas@mtibrasil.com.br)

## Características

O atuador elétrico proporcional MTi tem excelente desempenho com um tamanho compacto. Ele é usado para controlar válvulas de 1/4 de volta, quando necessário controlar proporcionalmente a abertura da válvula.

Tem um indicador visível, que é fácil verificar a posição da válvula. São certificados por ATEX, SIL, CE, IP67 etc...



O atuador está disponível para o serviço de on/off ou proporcional. Nosso atuador já é fornecido com volante para acionamento manual em caso de falha e um display em LED.

Os atuadores elétricos são adequados para diversos tipos de processos, tais como: automação de sistemas de controle industrial, saneamento, refrigeração, mineração, siderurgia, petróleo, gás etc. Possui um moderno sistema de engrenagens com uma ampla gama de torques de 50NM á 2000NM.

## Especificações

Modelo	Torque máxima (Nm)	Tempo operação 220VAC /24VDC (s)	Quadrado do eixo	Profundidade do eixo (mm)	Motor (W)	Corrente 220VAC /24VDC (A)	Peso (kg)	Furação
ATE-T50	50 Nm	30/15	14X14	18,0	10	0,25/2,2	3,6	F05/F07
ATE-T100	100 Nm	30/15	17X17	22,5	15	0,35/3,5	4,6	F05/F07
ATE-T150	150 Nm	30/15	17X17	22,5	15	0,37/3,5	4,6	F05/F07
ATE-T200	200 Nm	30/15	22X22	26,0	45	0,3/7,2	8,9	F07/F10
ATE-T400	400 Nm	30/15	22X22	26,0	60	0,33/7,2	8,9	F07/F10
ATE-T600	600 Nm	30/15	27X27	32,5	90	0,33/7,2	9,3	F07/F10
ATE-T800	800 Nm	40/20	27X27	32,5	180	0,47/11	14,3	F10/F12
ATE-T1000	1000 Nm	40/20	27X27	32,5	180	0,47/11	14,5	F10/F12
ATE-T2000	2000 Nm	44/22	27X27	32,5	180	1,5/15	14,5	F10/F12



## Características Técnicas

<b>Função</b>	Proporcional
<b>Classe de proteção</b>	IP67
<b>Alimentação elétrica</b>	24 VDC ou 220 VAC
<b>Motor</b>	Assíncrono, com rotor de gaiola
<b>Sensor de posição</b>	250VAC 10A, um para cada posição (aberto / fechado)
<b>Rotação</b>	90° ±10°
<b>Operação manual</b>	Volante para acionamento manual em caso de falha
<b>Temperatura de operação</b>	-20°C a +70°C
<b>Montagem</b>	ISO 5211
<b>Torque</b>	50 á 2000 NM
<b>Indicador visual</b>	Tipo domo
<b>Entradas elétricas</b>	2x 1/2"
<b>Corpo</b>	Liga de alumínio com pintura epóxi
<b>Engrenagem</b>	Aço/alumínio e bronze
<b>Parafusos</b>	Aço inoxidável
<b>Indicador</b>	Polycarbonato
<b>Eixo</b>	Liga de ferro
<b>Vedações</b>	NBR
<b>Lubrificação</b>	Graxa á base de alumínio

## Diagramas elétricos

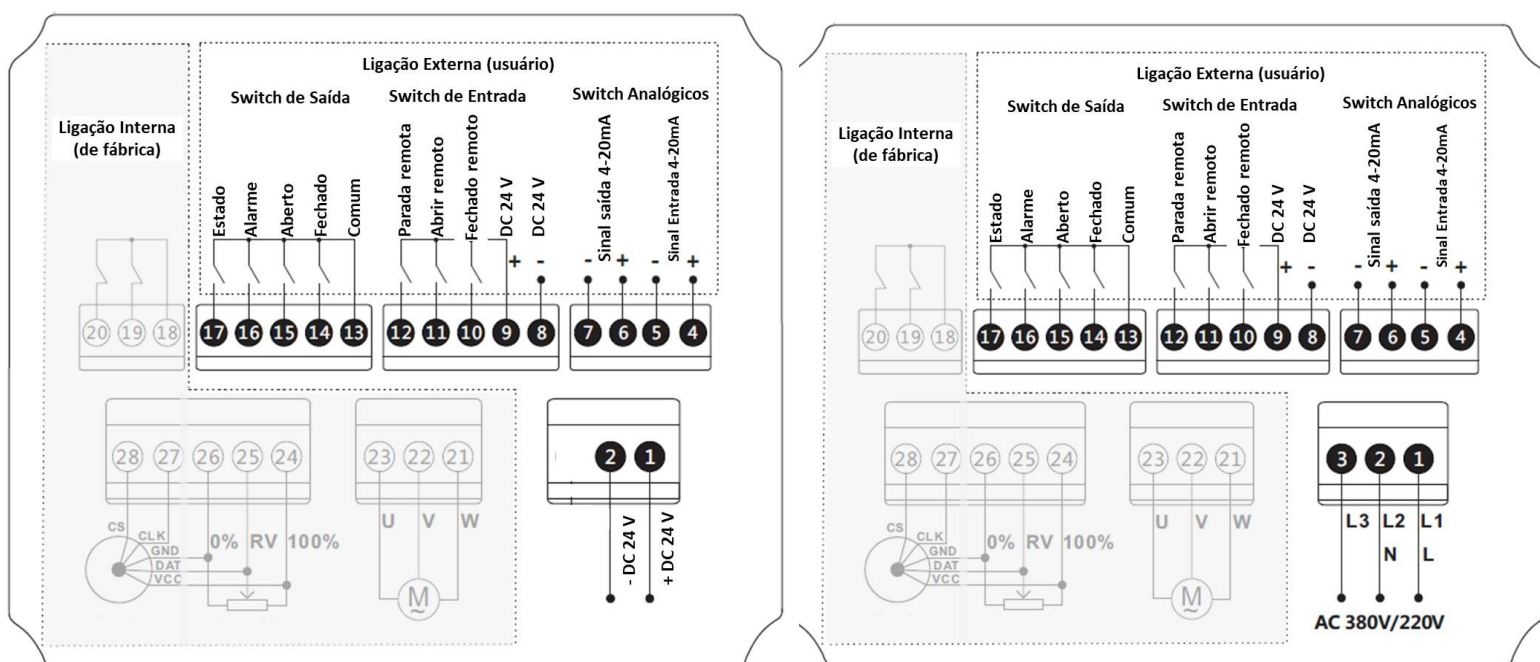
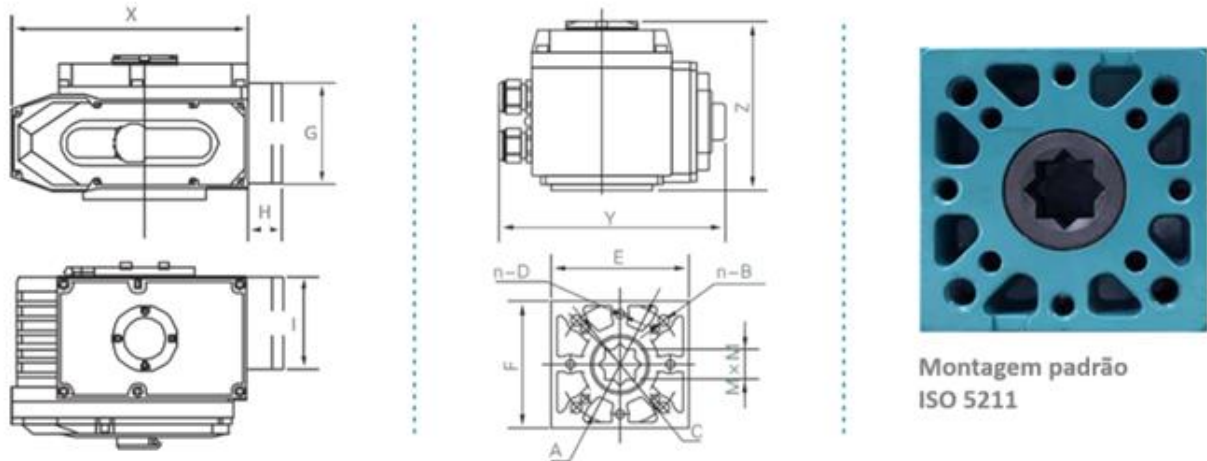


Diagrama versão DC

Diagrama versão AC

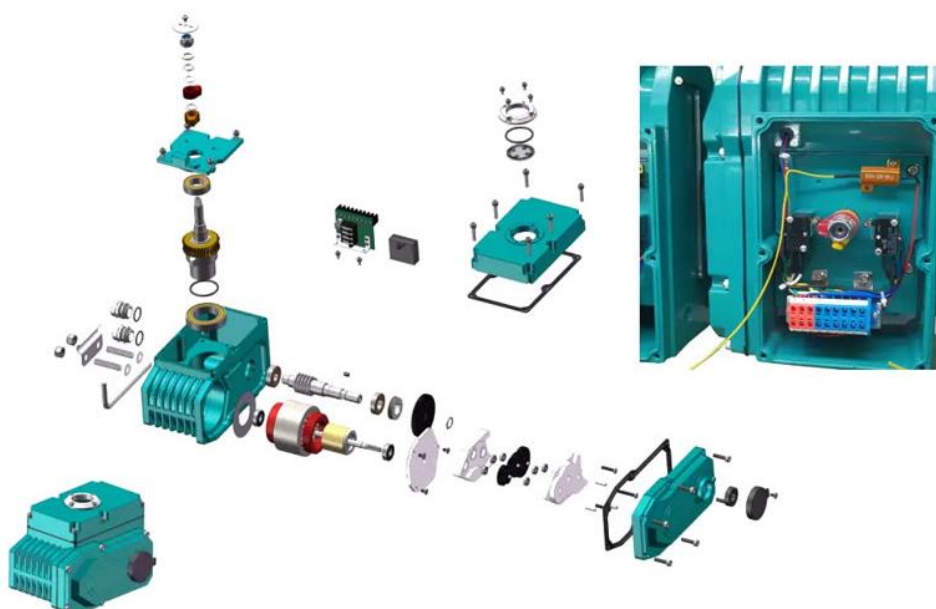


## Dimensões



Modelo	X	Y	Z	A	N-B	C	N-D	E	F	G	H	I	MXM
ATE-T50	161	121	125	Ø 70	4-M8	Ø50	4-M6	66	66	114	40	150	14X14
ATE-T100	188	145	127	Ø 70	4-M8	Ø50	4-M6	100	90	114	40	150	14X14
ATE-T150	188	145	127	Ø 70	4-M8	Ø50	4-M6	100	90	114	40	150	14X14
ATE-T200	233	170	153	Ø 102	4-M12	Ø70	4-M10	140	130	114	40	150	17X17
ATE-T400	233	170	153	Ø 102	4-M12	Ø70	4-M10	140	130	114	40	150	22X22
ATE-T600	233	170	153	Ø 102	4-M12	Ø70	4-M10	140	130	114	40	150	22X22
ATE-T800	233	255	164	Ø 150	4-M12	Ø102	4-M10	140	130	114	40	150	27X27
ATE-T1000	268	255	164	Ø 150	4-M12	Ø102	4-M10	140	130	114	40	150	27X27

## Explosão das peças



Link do produto: <https://mtibrasil.com.br/produto/automacao-de-valvulas/atuadores-eletricos/atuador-eletrico-inteligente-para-valvulas-borboleta-e-esfera-de-1-4-de-volta/>

