

FICHA TÉCNICA



ATE – ATUADOR ELÉTRICO ROTATIVO

**Especialista em
Automação Pneumática e
Válvulas de Processo**



Características

O atuador elétrico MTi tem excelente desempenho com um tamanho compacto. Ele é usado para controlar válvulas de 1/4 de volta, como a válvula borboleta ou esfera.

Tem um indicador visível, que é fácil verificar a posição da válvula aberta ou fechada. São certificados por ATEX, SIL, CE, IP67 etc...

O atuador está disponível para o serviço de on/off ou proporcional (sob consulta). Nosso atuador já é fornecido com volante para acionamento manual em caso de falha.

Os atuadores elétricos são adequados para diversos tipos de processos, tais como: automação de sistemas de controle industrial, saneamento, refrigeração, mineração, siderurgia, petróleo, gás etc. Possui um moderno sistema de engrenagens com uma ampla gama de torques de 50NM á 2000NM.



Especificações

Modelo	Torque máxima (Nm)	Tempo operação 220VAC /24VDC (s)	Quadrado do eixo	Profundidade do eixo (mm)	Motor (W)	Corrente 220VAC /24VDC (A)	Peso (kg)	Furação
ATE-T50	50 Nm	30/15	14X14	18,0	10	0,25/2,2	3,6	F05/F07
ATE-T100	100 Nm	30/15	17X17	22,5	15	0,35/3,5	4,6	F05/F07
ATE-T150	150 Nm	30/15	17X17	22,5	15	0,37/3,5	4,6	F05/F07
ATE-T200	200 Nm	30/15	22X22	26,0	45	0,3/7,2	8,9	F07/F10
ATE-T400	400 Nm	30/15	22X22	26,0	60	0,33/7,2	8,9	F07/F10
ATE-T600	600 Nm	30/15	27X27	32,5	90	0,33/7,2	9,3	F07/F10
ATE-T800	800 Nm	40/20	27X27	32,5	180	0,47/11	14,3	F10/F12
ATE-T1000	1000 Nm	40/20	27X27	32,5	180	0,47/11	14,5	F10/F12
ATE-T2000	2000 Nm	44/22	27X27	32,5	180	1,5/15	14,5	F10/F12



Características Técnicas

Função	On/Off (proporcional sob consulta)
Classe de proteção	IP67
Alimentação elétrica	24 VDC ou 220 VAC
Motor	Assíncrono, com rotor de gaiola
Sensor de posição	250VAC 10A, um para cada posição (aberto / fechado)
Rotação	90° ±10°
Operação manual	Volante padrão
Temperatura de operação	-20°C a +70°C
Montagem	ISO 5211
Torque	50 á 2000 NM
Indicador visual	Tipo domo
Entradas elétricas	2x 1/2"
Corpo	Liga de alumínio com pintura epóxi
Engrenagem	Aço/alumínio e bronze
Parafusos	Aço inoxidável
Indicador	Policarbonato
Eixo	Liga de ferro
Vedações	NBR
Lubrificação	Graxa á base de alumínio

Diagramas Monofásico

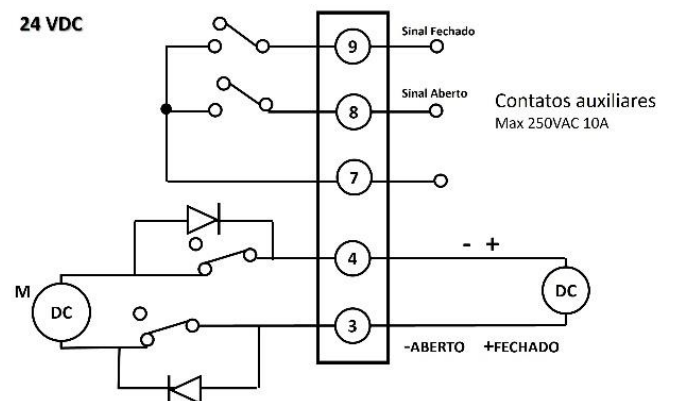
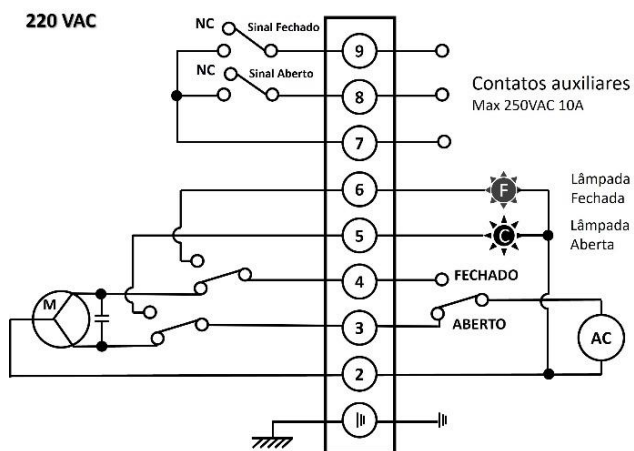
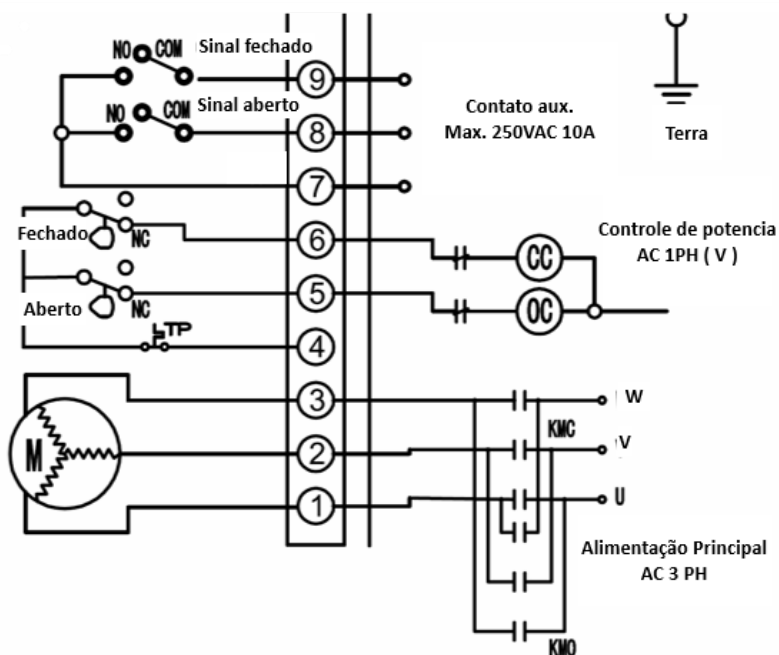
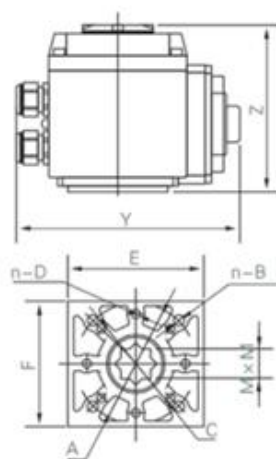
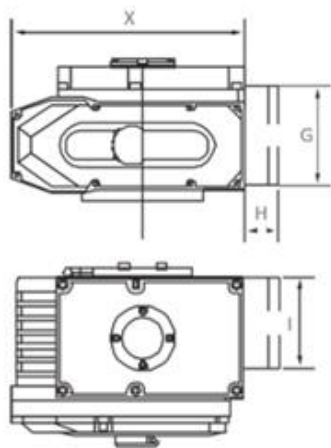


Diagrama Trifásico



Dimensões



Montagem padrão
ISO 5211

Modelo	X	Y	Z	A	N-B	C	N-D	E	F	G	H	I	MXM
ATE-T50	161	121	125	Ø 70	4-M8	Ø50	4-M6	66	66	114	40	150	14X14
ATE-T100	188	145	127	Ø 70	4-M8	Ø50	4-M6	100	90	114	40	150	14X14
ATE-T150	188	145	127	Ø 70	4-M8	Ø50	4-M6	100	90	114	40	150	14X14
ATE-T200	233	170	153	Ø 102	4-M12	Ø70	4-M10	140	130	114	40	150	17X17
ATE-T400	233	170	153	Ø 102	4-M12	Ø70	4-M10	140	130	114	40	150	22X22
ATE-T600	233	170	153	Ø 102	4-M12	Ø70	4-M10	140	130	114	40	150	22X22
ATE-T800	233	255	164	Ø 150	4-M12	Ø102	4-M10	140	130	114	40	150	27X27
ATE-T1000	268	255	164	Ø 150	4-M12	Ø102	4-M10	140	130	114	40	150	27X27



Explosão das peças

