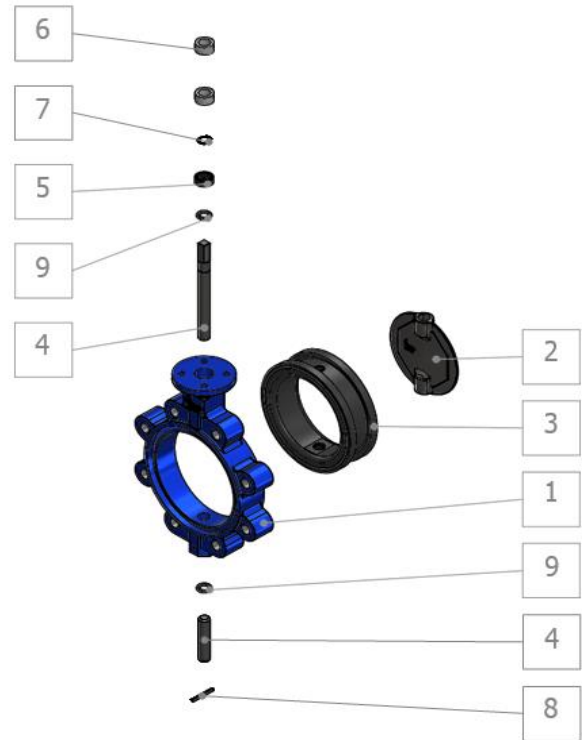


VBL – Válvula Borboleta LUG ANSI 150 LBS

Válvula borboleta LUG, construção API 609A, face a face API 609A, ASME B16.5, classe de pressão PN 10/16 para ser instalada entre flanges NBR 7675.

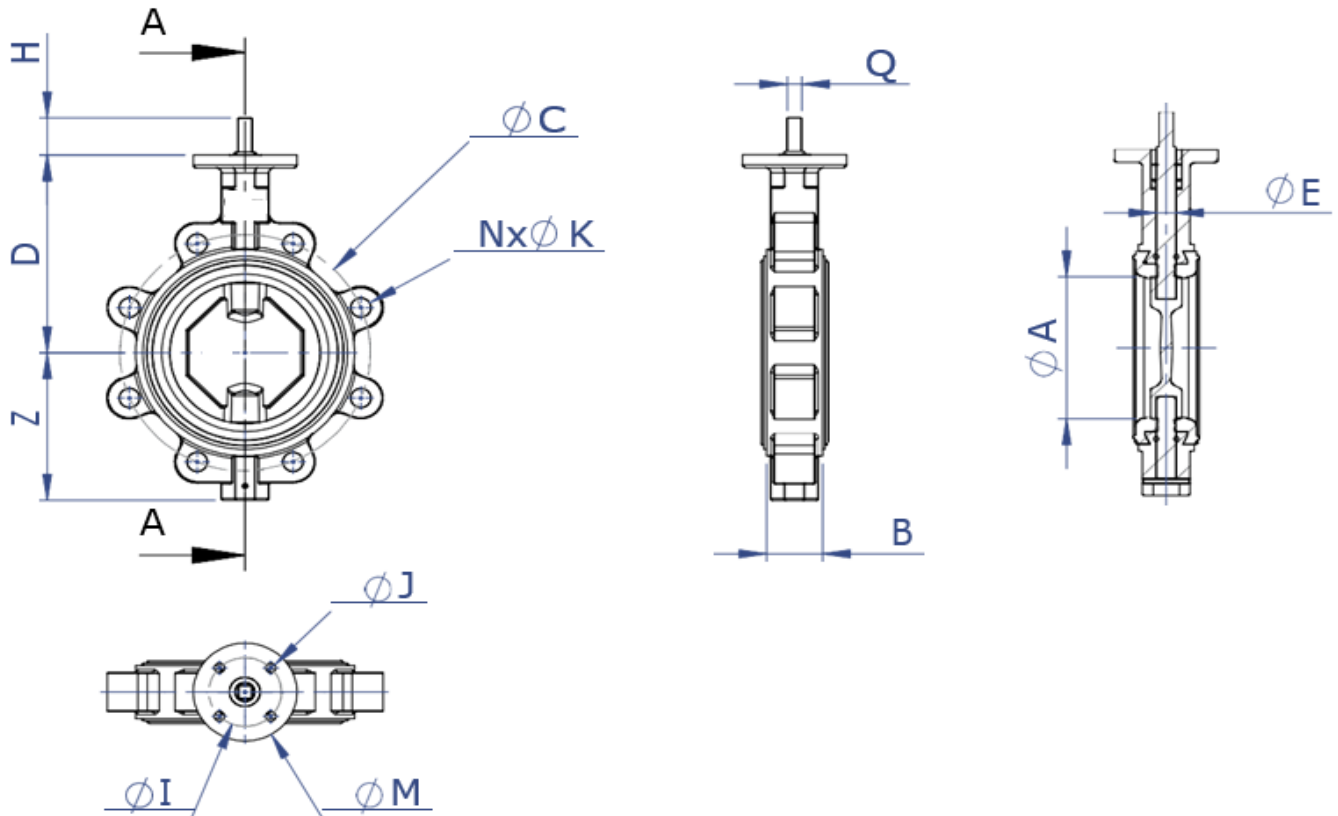


Materials de construção

Corpo/Disco	Vedação	Eixo
Ferro nodular ASTM A-536 GR. 65.45.12	EPDM / BUNA-N / VITON	Aço inox ASTM A276 - AISI 410
Aço carbono ASTM A216 GR. WCB	NEOPRENE / SILICONE / SBR	Aço inox ASTM A276 - AISI 304
Aço inox ASTM A351 GR. CF8	HYPALON / BRASTEC	Aço inox ASTM A276 - AISI 316
Aço inox ASTM A351 GR. CF8M		

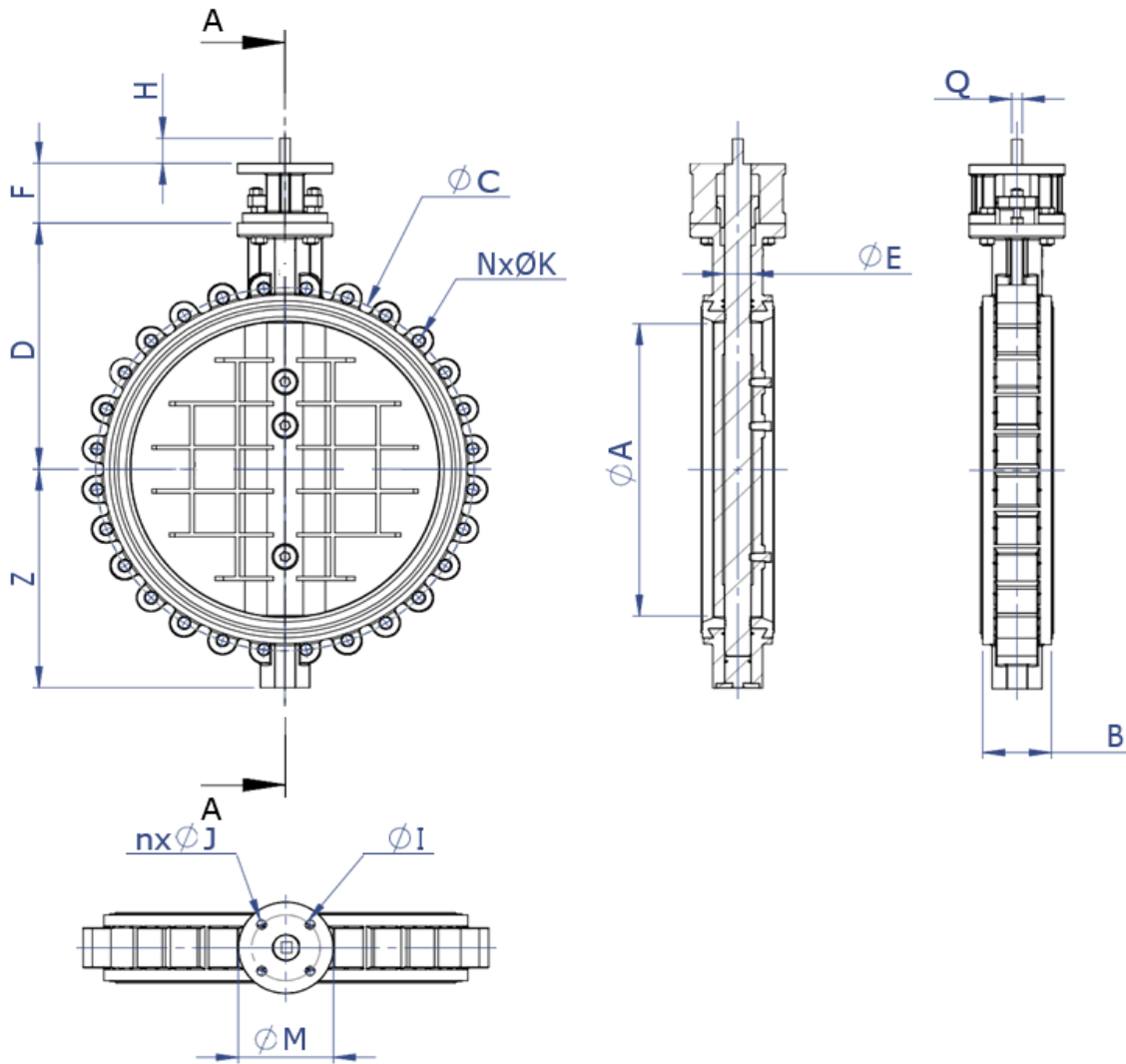


Tabela de medidas



DN	A	B	Z	D	H	C	N	K BSW (W)	F.PP - fio por pol.	E	Q	M	I	J
1-1/2"	45,5	30	56	100	40	98,4	4	W 1/2"	12	3/8"	11	100	70	4xØ10
2"	51	43	75	140	40	120,7	4	W 5/8"	11	9/16"	11	100	70	4xØ10
2-1/2"	65,5	46	82	152	40	139,7	5	W 5/8"	11	9/16"	11	100	70	4xØ10
3"	76	46	88	159	40	152,4	4	W 5/8"	11	9/16"	11	100	70	4xØ10
4"	101	52	108	178	40	190,5	8	W 5/8"	11	5/8"	11	100	70	4xØ10
5"	127	56	124	190	40	215,9	8	W 3/4"	10	3/4"	14	100	70	4xØ10
6"	146,5	56	150	202	40	241,3	8	W 3/4"	10	3/4"	14	100	70	4xØ10
8"	194	60	185	242	50	298,5	8	W 3/4"	10	7/8"	17	130	102	4xØ12
10"	247	68	212	278	50	362	12	W 7/8"	9	1"	22	130	102	4xØ12
12"	301	78	242	310	50	431,8	12	W 7/8"	9	1.1/8"	22	130	102	4xØ12
14"	337	78	270	340	50	476,3	12	W 1"	8	1.3/8"	27	160	125	4xØ14
16	384	102	300	345	50	539,8	16	W 1"	8	1.5/8"	27	160	125	4xØ14
18	438	114	320	415	52	577,9	16	W 1.1/8"	7	1.3/4"	36	200	140	4xØ18
20	491	127	350	450	52	635	20	W 1.1/8"	7	1.3/4"	36	200	140	4xØ18
22	550	154	400	500	63	692,2	20	W 1.1/4"	7	1.7/8"	36	230	165	4xØ22
24	614	154	450	500	63	749,3	20	W 1.1/4"	7	2.1/4"	46	230	165	4xØ22





DN	A	B	Z	D	F	H	C	N	K BSW (W)	F.PP - fio por pol.	E	Q	M	I	J
26"	660	165	450	560	150	60	806,5	24	W 1.1/4	7	1.7/8"	36	230	165	4xØ23
28"	680	165	490	560	150	60	863,5	28	W 1.1/4"	7	1.7/8"	36	230	165	4xØ23
30"	754	165	550	620	150	60	914,4	28	W 1.1/4"	7	2.1/2"	46	230	165	4xØ23
32"	795	185	580	670	150	60	977,9	28	W 1.1/2"	6	3"	55	315	254	8xØ19
36"	900	200	650	750	150	60	1086	32	W 1.1/2"	6	3"	55	315	254	8xØ19
40"	1000	216	700	800	150	60	1200	36	W 1.1/2"	6	3"	55	315	254	8xØ19

