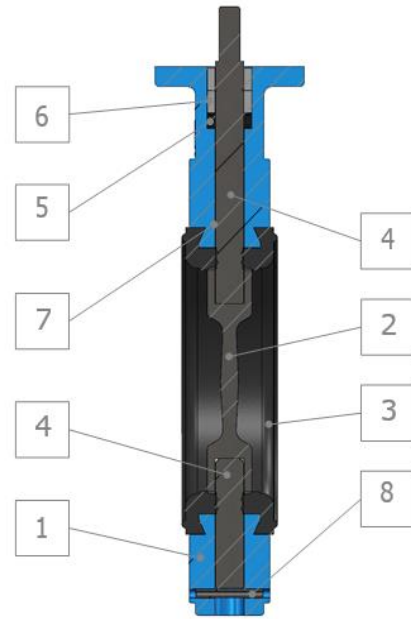


## VBF – Válvula Borboleta flangeada ANSI 150 LBS

Válvula borboleta flangeada, construção API 609A, teste de conformidade API 598, ASME B16.5, classe de pressão PN 10.

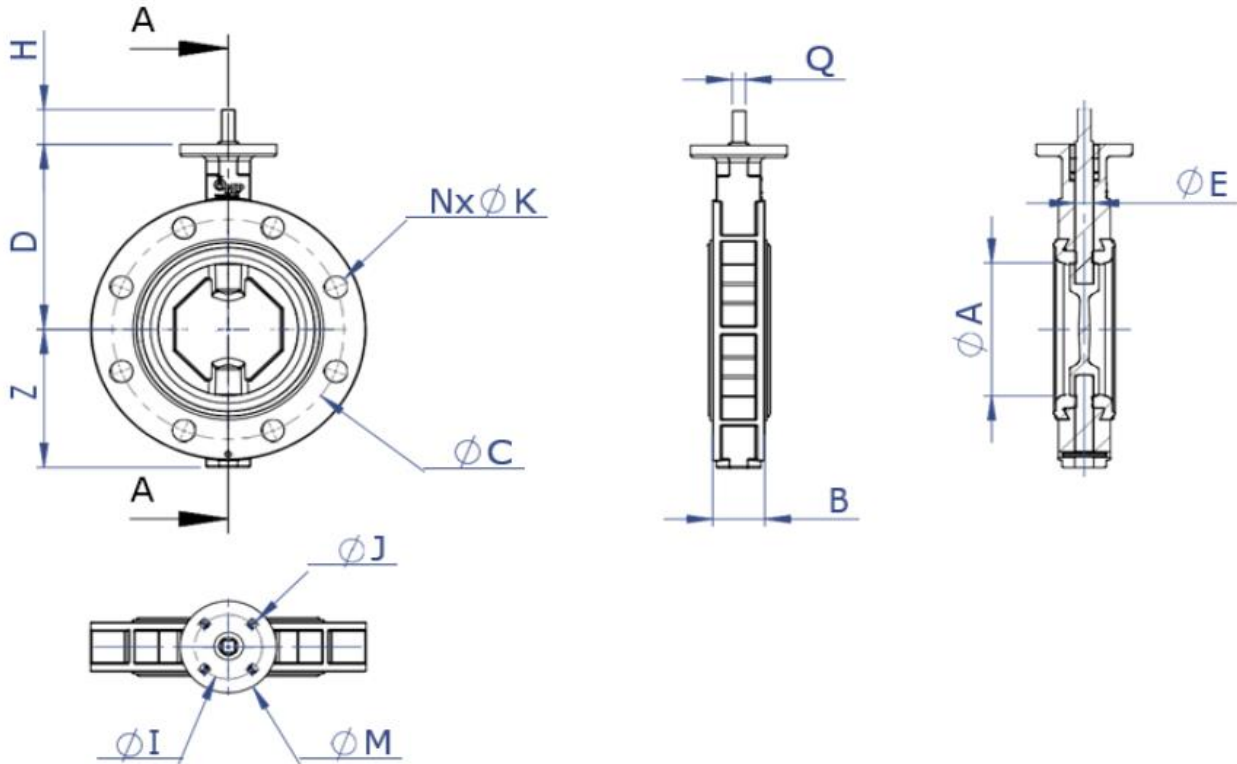


### Materiais de construção

Corpo/Disco	Vedação	Eixo
Ferro nodular ASTM A-536 GR. 65.45.12	EPDM / BUNA-N / VITON	Aço inox ASTM A276 - AISI 410
Aço carbono ASTM A216 GR. WCB	NEOPRENE / SILICONE / SBR	Aço inox ASTM A276 - AISI 304
Aço inox ASTM A351 GR. CF8	HYPALON / BRASTEC	Aço inox ASTM A276 - AISI 316
Aço inox ASTM A351 GR. CF8M		



## Tabela de medidas



DN	A	B	Z	D	H	C	N	K	E	Q	M	I	J
2"	51	43	75	140	40	120,7	4	3/4"	9/16"	11	09/abr	70	4xØ10
2½"	65,5	46	82	152	40	139,7	4	3/4"	9/16"	11	100	70	4xØ10
3"	76	46	88	159	40	152,4	4	3/4"	9/16"	11	abr/00	70	4xØ10
4"	101	52	108	178	40	190,5	8	3/4"	5/8"	11	100	70	4xØ10
5"	127	56	124	190	40	215,9	8	7/8"	3/4"	14	abr/00	70	4xØ10
6"	146,5	56	150	202	40	241,3	8	7/8"	3/4"	14	100	70	4xØ10
8"	194	60	185	242	50	298,5	8	7/8"	7/8"	17	130	102	4xØ12
10"	247	68	212	278	50	362	12	1"	1"	22	130	102	4xØ12
12"	301	78	242	310	50	431,8	12	1"	1.½"	22	130	102	4xØ12
14"	337	78	270	340	50	476,3	12	1.½"	1.½"	27	160	125	4xØ14
16"	384	102	300	345	50	539,8	16	1.½"	1.½"	27	160	125	4xØ14
18"	438	114	320	415	52	577,9	16	1.¾"	1.¾"	36	200	140	4xØ18
20"	491	127	350	450	52	635	20	1.¾"	1.¾"	36	200	140	4xØ18

