

ATE-T30 Atuador Elétrico de Nylon de ¼ de Volta

Características

O atuador pneumático rotativo da MTi em Nylon fornece 30Nm de torque, com operação suave, em um design compacto.

Adequado para operação de válvulas de esfera, válvula borboleta, entre outras válvulas com operação de ¼ de volta.

Corpo fabricado com Nylon de alta resistência, fornecendo grau de proteção IP67.

Cada atuador é testado 100% na fábrica para garantir a mais alta qualidade. Fornecemos também o conjunto do atuador já montado na válvula de sua aplicação.



Interface de Ligação ISO 5211
Furação padrão F03, F04 ou F05



Chave para operação manual



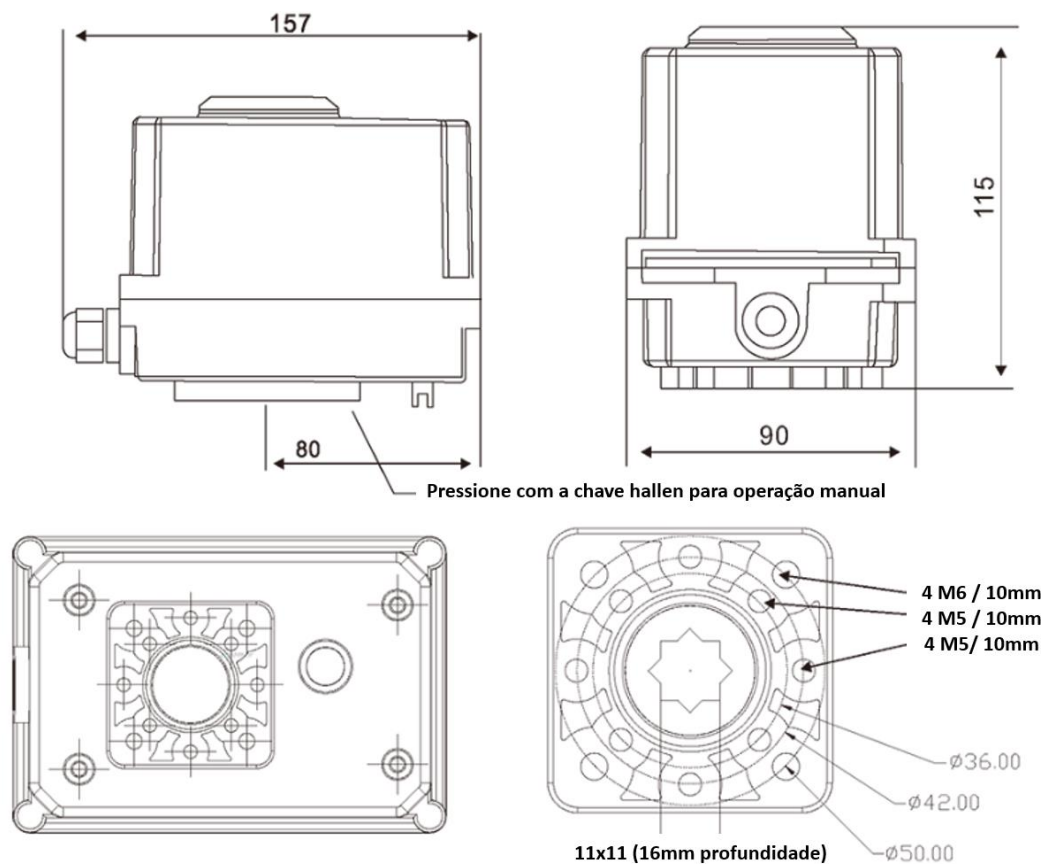
Indicador de posição visual com sinal de feedback



Especificações

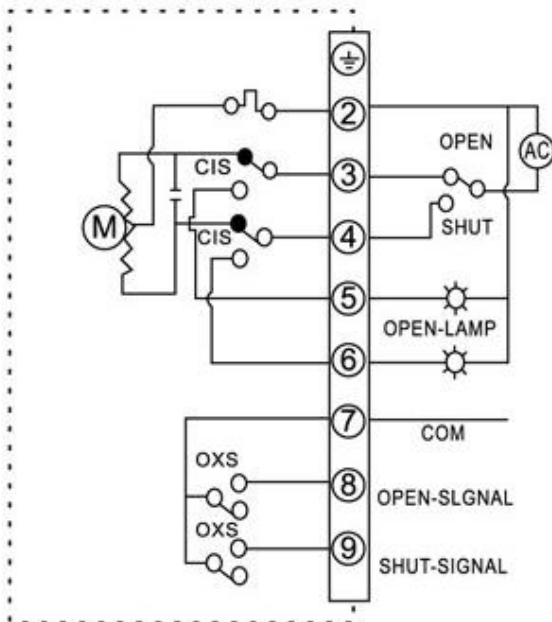
| | |
|----------------------|---------------------------|
| Função | On/Off |
| Classe de proteção | IP67 |
| Alimentação elétrica | 24 VDC ou 220VAC |
| Consumo | AC-20W / DC -2W |
| Corrente | AC-0,2A / DC -0,15A |
| Torque | 30Nm |
| Tempo de operação | 5 a 15S |
| Rotação | 90° |
| Furação | ISO5211 - F03, F04 ou F05 |

Dimensões



Diagramas de ligação elétrica

AC On-Off Wiring Diagram



DC On-Off Wiring Diagram

