

Ficha Técnica

VÁLVULA PROPORCIONAL



Visão Geral

Válvula de controle proporcional de pressão de ar comprimido.

- ✓ Converte o sinal elétrico em uma pressão de ar comprimido
- ✓ Controle preciso da pressão
- ✓ Baixo consumo de energia
- ✓ Excelente vida útil
- ✓ Unidade de pressão em MPa, PSI ou Bar
- ✓ Display de LCD verde com excelente contraste

Master Tecnologia Industrial

Telefone: (11) 5521-3379

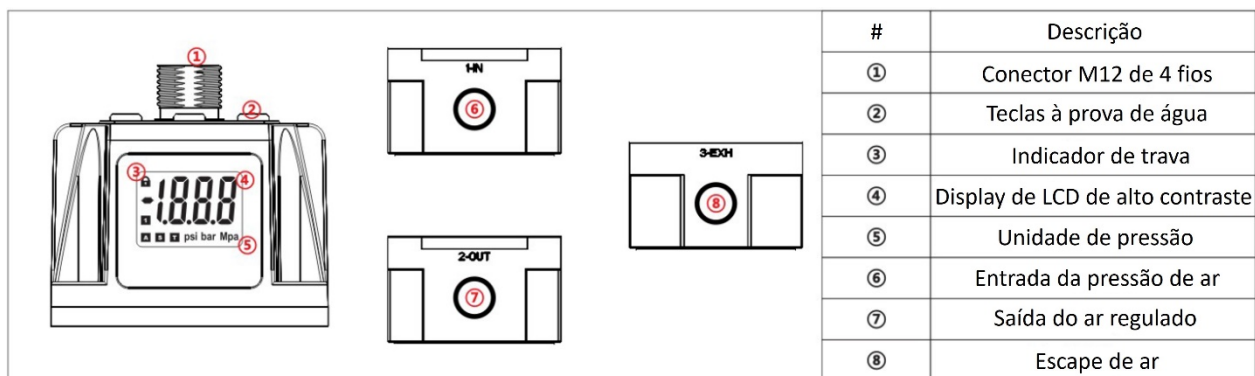
www.mtibrasil.com.br

Rua Olinda 184, Socorro – São Paulo – SP - CEP 04761-20 – Tel: (11) 5521-3379

Características:

	EPV1	EPV2	EPV3
Rosca	1/4"	1/4"	1/2"
Fluído	Ar comprimido, limpo sem lubrificação		
Pressão de controle	0 a 9 Bar (consulte para outras faixas)		
Máxima vazão l/min	300 l/min	1.500 l/min	5.000 l/min
Temperatura ambiente	0 a 50° C		
Grau de Proteção	IP 65		
Fonte	24 VDC		
Corrente	0,12A Máx		
Sinal de controle	4 a 20mA ou 0 a 10V		
Impedância	Abaixo de 250Ω (versão 4-20mA), Abaixo de 6,5kΩ (versão 0 a 10V)		
Sinal de feedback	Analogico de 1 a 5V		
Linearidade	1% F.S.		
Histeresis	0,5% F.S.		
Repetibilidade	0,5% F.S.		
Precisão do display	2% F.S.		

Visão Geral



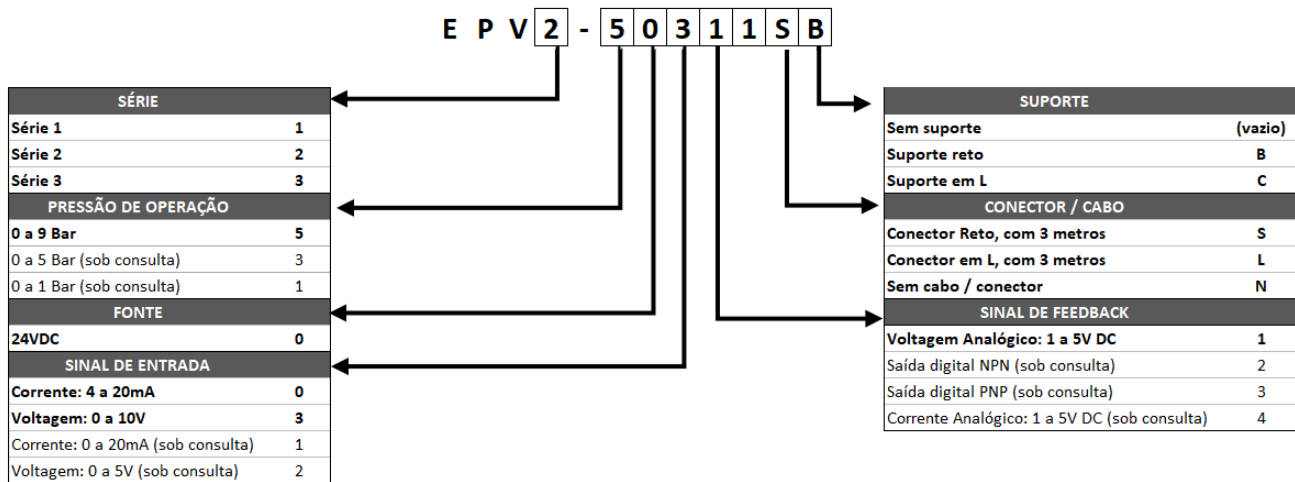
Master Tecnologia Industrial

Telefone: (11) 5521-3379

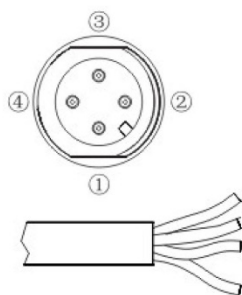
www.mtibrasil.com.br

Rua Olinda 184, Socorro – São Paulo – SP - CEP 04761-20 – Tel: (11) 5521-3379

Árvore de Seleção de produto



Ligações elétricas



- ① Marrom: +24 VDC
- ② Branco: Sinal de Entrada
- ③ Azul: Comum (0V)
- ④ Preto: Sinal de feedback

Master Tecnologia Industrial

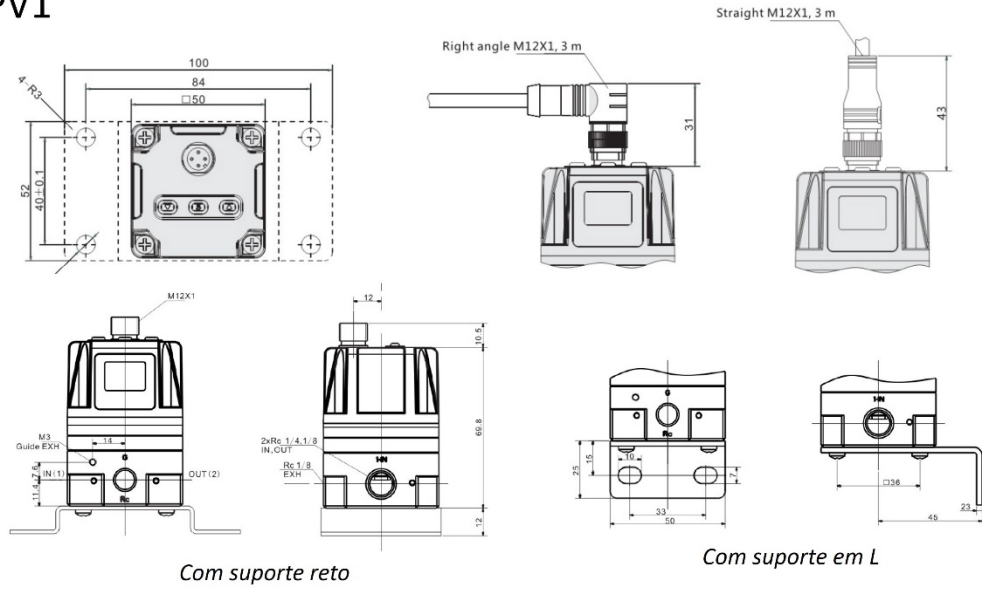
Telefone: (11) 5521-3379

www.mtibrasil.com.br

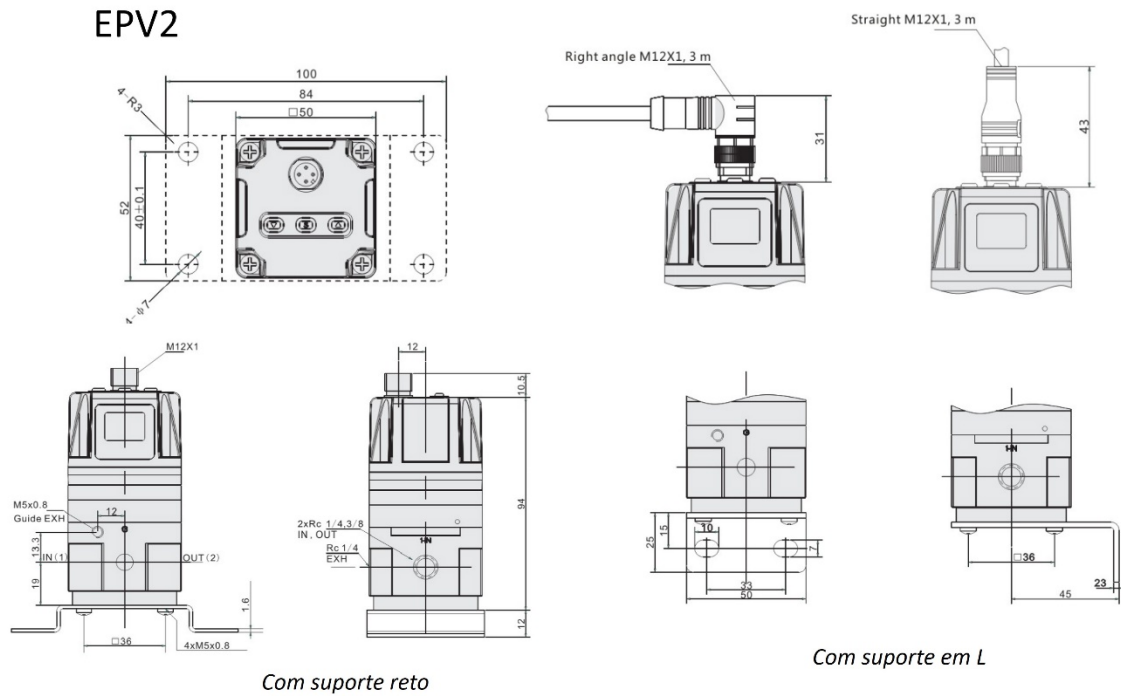
Rua Olinda 184, Socorro – São Paulo – SP - CEP 04761-20 – Tel: (11) 5521-3379

Dimensões

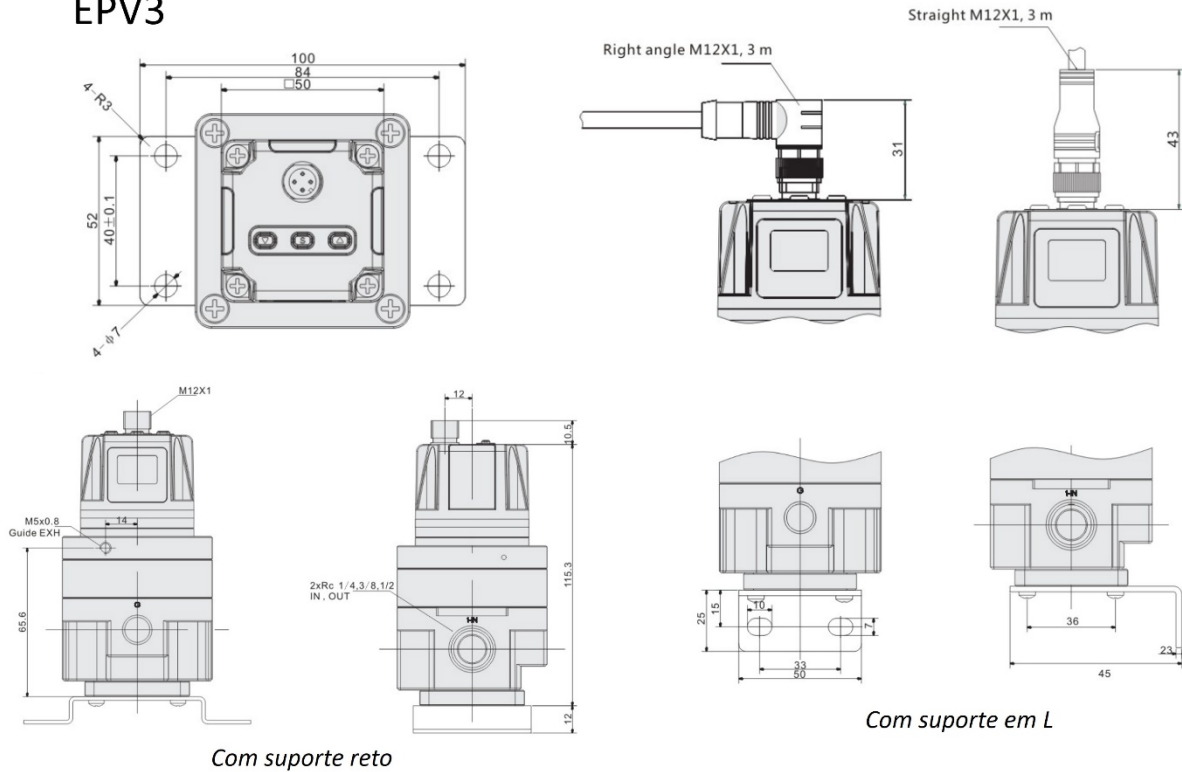
EPV1



EPV2



EPV3



Opcionais

- ✓ Suporte reto ou em L
- ✓ Cabo M12 reto ou em L

Aplicações comuns

- Controle de tensionamento de rolos
- Controle preciso da força
- Sistemas de teste de estanqueidade
- Dispensadores de fluidos viscosos
- Controle de spray e pintura
- Muitas outras

Garantia

Esse produto terá uma garantia de 6 meses após a venda, desde que comprovado o uso adequado do produto.

Deverá ser garantida o suprimento de ar comprimido filtrado a 5 microns, sem presença de água e não lubrificado.

Master Tecnologia Industrial

Telefone: (11) 5521-3379

www.mtibrasil.com.br

Rua Olinda 184, Socorro – São Paulo – SP - CEP 04761-20 – Tel: (11) 5521-3379