

Ficha técnica

FILTROS PREMIUM SÉRIE FGO

O ar comprimido contém contaminantes sólidos, líquidos e vapores que podem danificar equipamentos, controles e instrumentos pneumáticos.

Fabricado pela ATS s.r.l. na Itália.

A remoção destes contaminantes é necessária para reduzir a manutenção destes componentes e garantir uma produção mais eficiente.



Normalmente o ar comprimido contém altas concentrações de particulados, óleo, umidade e outras impurezas. Estes contaminantes acarretam altos custos de manutenção e resultam em danos nos equipamentos e produtos finais. A série de filtros PREMIUM linha FGO são especificamente projetados para prevenir estes problemas, oferecendo uma vasta gama de modelos e elementos filtrantes para atender as necessidades das mais variadas aplicações industriais. O segredo da linha de filtros FGO são os elementos de alta eficiência capazes de obter uma alta capacidade de retenção e filtração (99,999%) com uma baixa perda de carga. Isto resulta em um ar comprimido extremamente puro e baixos custos de operação.

Características

- Vasta gama de tamanhos e tipos de elementos filtrantes para todo tipo de aplicação industrial
- Certificado de performance
- A configuração de suas carcaças com um design inovador garante uma redução na perda de carga, garantindo assim uma alta economia energética
- Melhoria na eficiência e redução nas paradas de manutenção
- Redução dos custos de manutenção
- Proteção de máquinas e ferramentas

Master Tecnologia Industrial

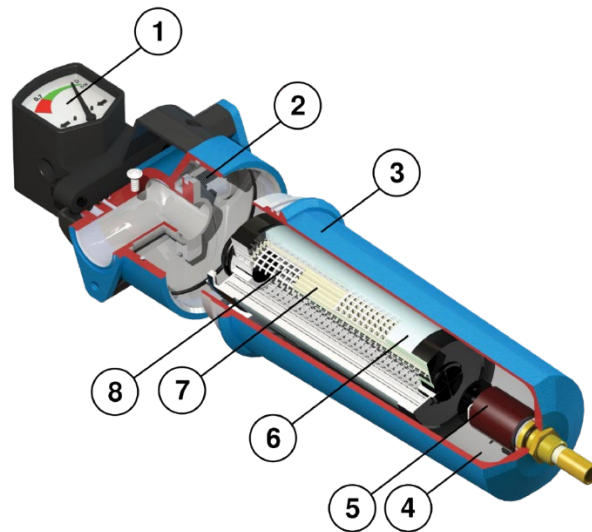
Telefone: (11) 5521-3379

www.mtibrasil.com.br

Rua Olinda 184, Socorro – São Paulo – SP - CEP 04761-20 – Tel: (11) 5521-3379

Componentes

1. Manômetro diferencial (opcional)
2. Anel o´ring
3. Carcaça em alumínio fundido com revestimento cromo e pintura epóxi poliéster resistente a corrosão
4. Grande área para recebimento de condensados
5. Dreno automático
6. Elemento filtrante - camada de drenagem de condensados
7. Elemento filtrante de alta eficiência
8. Elemento filtrante – tela de suporte cilíndrica



O manômetro diferencial de pressão indica o grau de saturação do elemento filtrante.

Carcaça do filtro em alumínio cromo fosfatado e pintado externamente com tinta epóxi.

O fechamento do filtro por selo não pode ser aberto enquanto o filtro estiver pressurizado, oferecendo assim uma segurança adicional. Todos os filtros são disponíveis com uma lista de itens adicionais tais como manômetro diferencial, dreno automático (tipo boia), manual ou tipo perda de ar zero.

Para manter a qualidade de filtração do ar comprimido, o elemento filtrante deve ser substituído por elemento original a cada 6/12 meses de operação, dependendo das condições do ar comprimido. A substituição periódica do elemento filtrante é fundamental para:

- manutenção da alta performance do filtro
- qualidade do ar comprimido conforme normas internacionais
- baixo custo operacional
- proteção dos componentes e processos após o filtro
- a omissão na troca do elemento filtrante pode causar aumento da perda de carga e consequentemente aumento dos custos operacionais

Master Tecnologia Industrial

Telefone: (11) 5521-3379

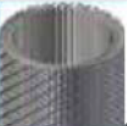



www.mtibrasil.com.br

Rua Olinda 184, Socorro – São Paulo – SP - CEP 04761-20 – Tel: (11) 5521-3379

Especificações de filtragem

Poderá ser feita a manutenção preventiva ou corretiva sem a necessidade de ferramentas



| Grau de filtração | | Tipo de filtração (*) | |
|-------------------|---|-----------------------------|---|
| | | sólidos | óleo |
| P |  | Filtração por interceptação | Para filtração de partículas até 3 micron, Grau P é projetado para remover partículas após o secador adsorção |
| M |  | Filtração por coalescência | Para filtração de partículas até 1 micron |
| H |  | Filtração por coalescência | Para filtração de partículas até 0,01 micron |
| C |  | Filtração por absorção | Para filtração até 0,003 mg/m ³ |

| | | |
|--------------------|-----------------------|--|
| P | Filtração geral | Remoção de líquidos e partículas sólidas, proteção de bombas de vácuo, sopradores, secadores por refrigeração, ferramentas pneumáticas |
| P+M | Filtração fina | Ferramentas pneumáticas, transportadores, motores pneumáticos, jateamento, armazenamento naval e transporte, filtração após bombas de vácuo, automotiva, refinarias, máquinas, filtração antes de secador adsorção (isenta óleo) |
| P+M+H | Filtração isenta óleo | Ferramentas pneumáticas, ar de embalagem, transporte pneumático, instrumentação, instrumentos de precisão pneumáticos, instrumentos eletrônicos, pré-filtração de secadores de adsorção (isento de óleo) |
| P+M+H+C (*) | Filtração crítica | Médico e farmacêutico, produção membranas, aplicação não-críticas de respiração (sem remoção CO e CO ₂ , instrumentação crítica, remoção de odores e gosto, produção de alimentos ou bebidas ou embalagem de alimentos e bebidas, indústria cervejas, indústria laticínios. |

Tabela de fluxo permitido

Máxima pressão operação: 16 bar

Grau P: 3 micron (ISO 8573-1 classe 3)

Grau M: 1 micron sólidos / 0,1 mg/m³ óleo (ISO 8573-1 classe 2)

Grau H: 0,01 micron sólidos / 0,01 mg/m³ óleo (ISO 8573-1 classe 1)

Master Tecnologia Industrial

Telefone: (11) 5521-3379

www.mtibrasil.com.br

Rua Olinda 184, Socorro – São Paulo – SP - CEP 04761-20 – Tel: (11) 5521-3379

Grau C: 0,003 mg/m³ óleo (ISO 8573-1 classe 1)

| Modelo | Capacidade | | | Conexões BSP-F | Dimensional D X A (mm) | Elemento modelo |
|----------|------------|-------|------|-------------------|---------------------------|-----------------|
| | m³/h | l/min | scfm | | | |
| FGO 34 | 34 | 567 | 20 | ½" | 95 x 205 | 0034E grau (*) |
| FGO 36 | 36 | 621 | 21 | ¾" | 95 x 205 | 0034E grau (*) |
| FGO 77 | 77 | 1283 | 45 | ¾" | 95 x 205 | 0077E grau (*) |
| FGO 119 | 119 | 1983 | 70 | ¾" | 95 x 270 | 0119E grau (*) |
| FGO 170 | 170 | 2833 | 100 | ¾" | 95 x 270 | 0170E grau (*) |
| FGO 212 | 212 | 3533 | 125 | 1" | 125 x 300 | 0212E grau (*) |
| FGO 306 | 306 | 5100 | 180 | 1.1/2" | 125 x 300 | 0306E grau (*) |
| FGO 451 | 451 | 7517 | 265 | 1.1/2" | 125 x 380 | 0451E grau (*) |
| FGO 629 | 629 | 10483 | 370 | 1.1/2" | 125 x 380 | 0629E grau (*) |
| FGO 934 | 934 | 15567 | 550 | 2" | 170 x 505 | 0934E grau (*) |
| FGO 1325 | 1325 | 22083 | 780 | 2" | 170 x 505 | 1325E grau (*) |
| FGO 1800 | 1800 | 30000 | 1059 | 2.1/2" | 200 x 975 | 1800E grau (*) |
| FGO 2176 | 2176 | 36267 | 1281 | 3" | 200 x 975 | 2176E grau (*) |
| FGO 2805 | 2805 | 46750 | 1651 | 3" | 200 x 975 | 2805E grau (*) |

| Fator de correção para outras pressões de operação | | | | | | | |
|--|------|-----|---|------|------|------|------|
| Pressão ar entrada | 3 | 5 | 7 | 9 | 11 | 13 | 15 |
| Fator | 0,55 | 0,8 | 1 | 1,13 | 1,25 | 1,35 | 1,43 |

Master Tecnologia Industrial

Telefone: (11) 5521-3379

www.mtibrasil.com.br

Rua Olinda 184, Socorro – São Paulo – SP - CEP 04761-20 – Tel: (11) 5521-3379