

Ficha técnica

Regulador de ar comprimido de Inox 316



Características

- Regulador de ar comprimido em Inox 316 fabricado para trabalhar em ambientes agressivos com precisão de controle
- Excelente resistência a corrosão e químicos agressivos
- Para pressões até 30 Bar
- Ótimo desempenho para instalações ao ar livre
- Indústria de processos e bebidas, óleo e gás, papel e celulose, química, farmacêutica, alimentícia, hospitalar, plataformas de petróleo, etc
- Ajuste de pressão preciso e sensível
- Rigoroso controle de qualidade

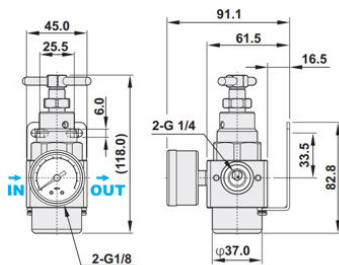


Especificações

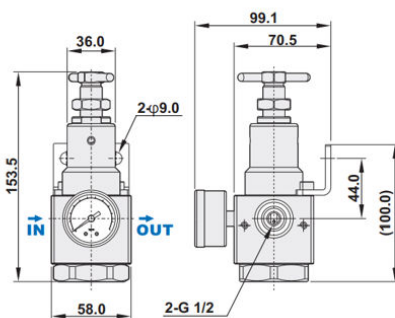
	AR2SS	AR4SS	AR5SS	
Rosca	1/4"	1/2"	3/4"	1"
Fluído	Ar comprimido			
Material	Aço inox 316			
Pressão de operação	0,5 a 20 Bar		0,5 a 30 Bar	
Pressão de teste	30 Bar		60 Bar	
Máxima vazão l/min	1.850 l/min	2.520 l/min	18.000 l/min	22.000 l/min
Temperatura de trabalho	-10 a 60° C		-10 a 70° C	
Peso	1200 g	1400 g	3400 g	

Dimensões

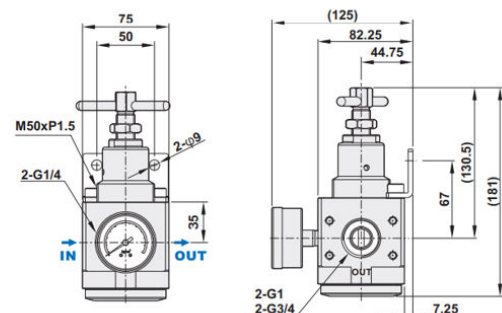
AR2SS



AR4SS



AR5SS



Master Tecnologia Industrial

Telefone: (11) 5521-3379

www.mtibrasil.com.br

Rua Olinda 184, Socorro – São Paulo – SP - CEP 04761-20 – Tel: (11) 5521-3379