

## Ficha técnica

### Filtro regulador de ar para ar comprimido de Inox 316

#### Características

- Filtro regulador em Inox 316 fabricado para trabalhar em ambientes agressivos com precisão de controle
- Excelente resistência a corrosão e químicos agressivos
- Para pressões até 30 Bar
- Ótimo desempenho para instalações ao ar livre
- Indústria de processos e bebidas, óleo e gás, papel e celulose, química, farmacêutica, alimentícia, hospitalar, plataformas de petróleo, etc
- Ajuste de pressão preciso e sensível
- Rigoroso controle de qualidade

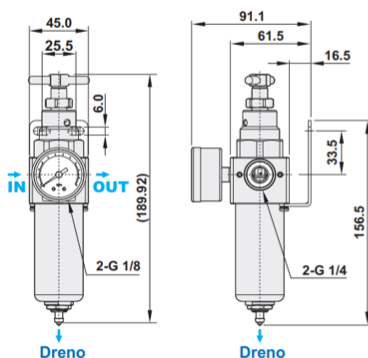


#### Especificações

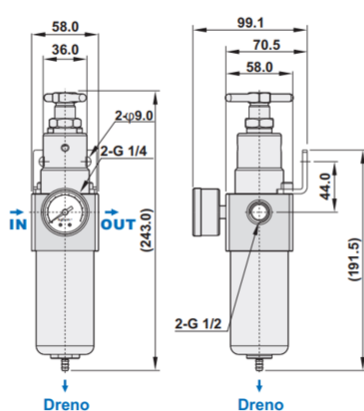
	AFR2SS	AFR4SS	AFR5SS	
Rosca	1/4"	1/2"	3/4"	1"
Fluido	Ar comprimido			
Material	Aço inox 316			
Pressão de operação	0,5 a 20 Bar	0,5 a 30 Bar		
Pressão de teste	30 Bar	60 Bar		
Máxima vazão l/min	1850 l/min	3800 l/min	17.000 l/min	21.000 l/min
Temperatura de trabalho	-10 a 60° C		-10 a 70° C	
Capacidade do copo	105 cm3	110 cm3	200 cm3	
Dreno	Semi automático			
Peso	1380 g	2000 g	4580 g	

#### Dimensões

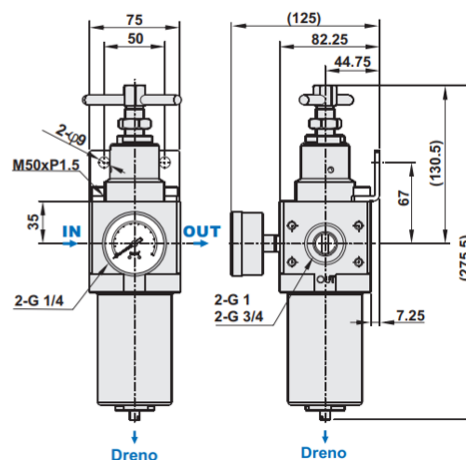
AFR2SS



AFR4SS



AFR5SS



Master Tecnologia Industrial

Telefone: (11) 5521-3379

[www.mtibrasil.com.br](http://www.mtibrasil.com.br)

Rua Olinda 184, Socorro – São Paulo – SP - CEP 04761-20 – Tel: (11) 5521-3379